

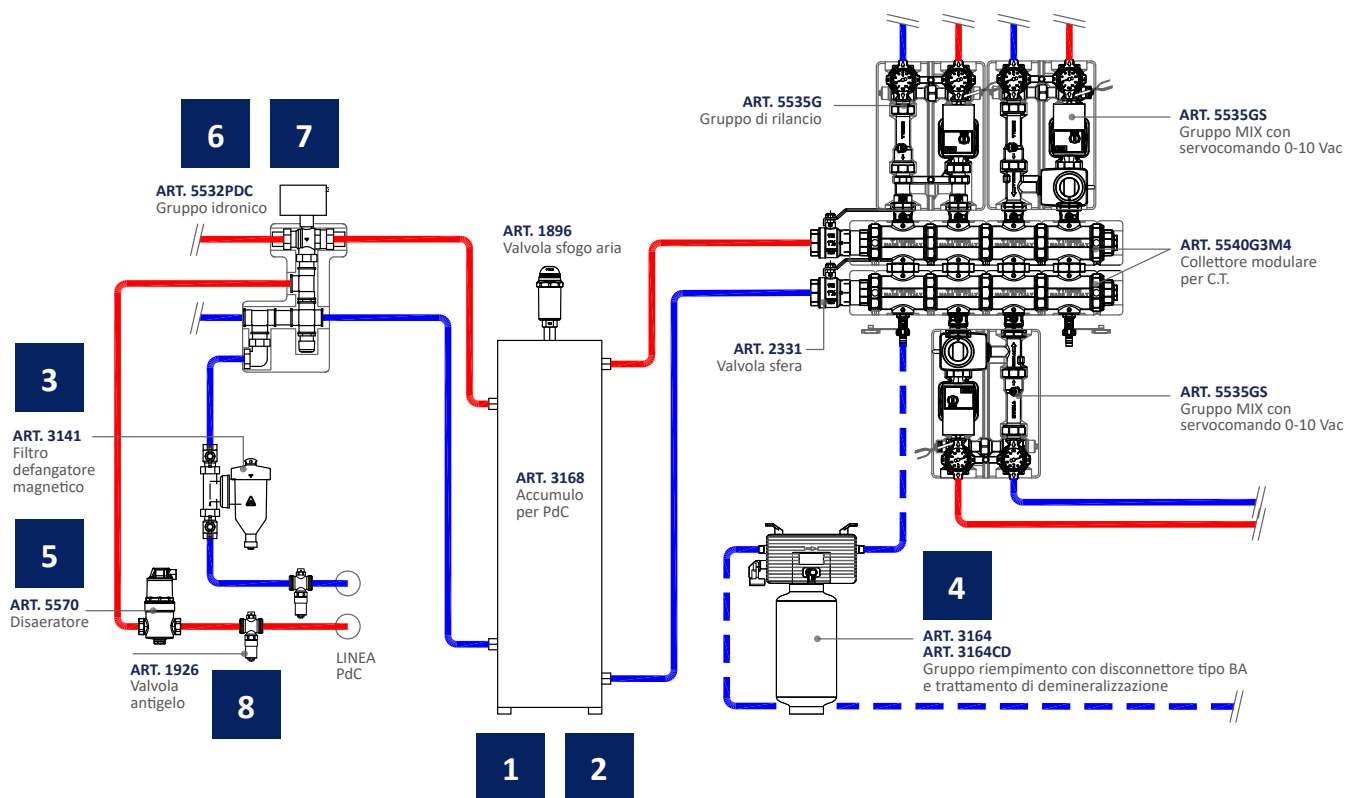
COMPONENTI PER POMPE DI CALORE

EFFICIENZA ENERGETICA GRAZIE ALLE POMPE DI CALORE

Le pompe di calore si profilano come una soluzione fondamentale per contrastare il cambiamento climatico, poichè l'installazione di questi generatori può portare ad una riduzione importante delle emissioni di CO₂.

Guardando agli obiettivi del 2050, l'elettrificazione rappresenta circa la metà della riduzione delle emissioni di CO₂ nel settore dell'edilizia; il mercato europeo delle pompe di calore è in crescita, soprattutto per la soluzione aria-acqua, preferita non solo per il costo inferiore rispetto a quella geotermica, ma anche per l'efficienza energetica.

Il piano REPowerEU dell'Unione europea mira a diversificare i fornitori di gas e promuovere l'elettrificazione, in particolare la sostituzione delle caldaie a gas con le pompe di calore avrà un impatto determinate sulla riduzione del consumo di gas naturale negli edifici. Molti stati dell'Unione europea, inoltre, hanno già mostrato sostegno politico all'installazione di pompe di calore.



In futuro le pompe di calore rivestiranno un ruolo chiave nel raggiungimento degli obiettivi sopra elencati: per questo Tiemme ha implementato la propria offerta con prodotti complementari per consentirne l'installazione a regola d'arte.

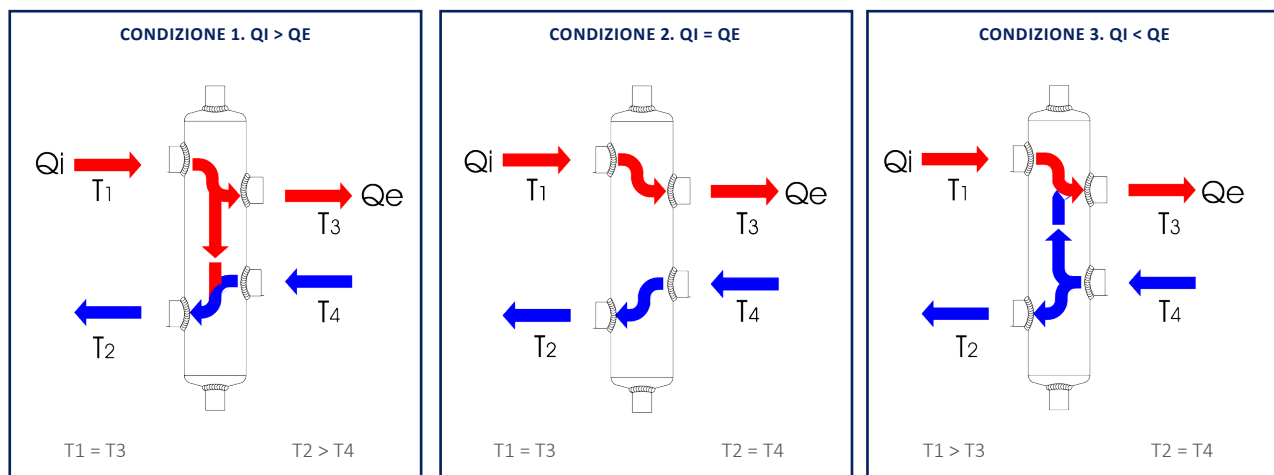
1 SEPARATORE IDRAULICO

2 ACCUMULO INERZIALE

L'utilizzo di un disgiuntore idraulico, negli impianti dotati di circolatori di rilancio, è fondamentale per distinguere ed evitare interferenze di portata o prevalenza tra il circuito primario da quello secondario. La separazione può essere realizzata mediante installazione di un **accumulo inerziale** o un **separatoro idraulico**, quest'ultimo adatto negli impianti di piccole dimensioni e con ridotti volumi di acqua.

La variazione delle portate e delle prevalenze causate dal funzionamento delle pompe di circolazione presenti nell'impianto, possono generare interferenze e disturbi nel corretto funzionamento dello stesso. Entrambe le tipologie di disgiuntore, sia accumulo inerziale, sia separatoro idraulico, sono in grado di assolvere la funzione di separazione dei circuiti evitando l'insorgere delle problematiche sopra descritte.

Le portate massime in gioco nell'impianto sono i principali fattori di scelta del tipo di separatore da installare



Q_i : portata circuito primario - Q_e : portata circuito secondario
T1: temperatura mandata primario - T2: temperatura ritorno primario
T3: temperatura mandata secondario - T4: temperatura ritorno secondario

LA SOLUZIONE TIEMME



ART. 3144
Separatoro idraulico magnetico filettato

CARATTERISTICHE TECNICHE

Materiale corpo	acciaio Fe 360 verniciato con polveri epossidiche
Pressione max di esercizio	10 bar
Temperatura max di esercizio	110 °C

TIEMME INFORMA

Quando è necessario installare un accumulo inerziale rispetto ad un separatoro idraulico?

- Nel caso di installazione in parallelo di fonti di calore alternative alla pompa di calore (es. generatori ad alta temperatura);
- Garantire il contenuto minimo d'acqua (terminali impiantistici ad alta portata, ventilconvettori e radiatori);
- Aumentare l'inerzia termica dell'impianto, favorendo il controllo in modulazione;
- Ottimizzare il funzionamento durante il processo di sbrinamento, evitando di immettere acqua fredda nell'impianto.

Bilanciare correttamente le portate dei circuiti primario e secondario è fondamentale sia in presenza di separatoro idraulico, sia in presenza di accumulo inerziale.

Al fine di garantire il corretto funzionamento di tutte le funzioni della pompa di calore (riscaldamento, raffrescamento e sbrinamento) è necessario prevedere il corretto volume di acqua minimo richiesto, alle condizioni più sfavorevoli di utilizzo, con zone totalmente o parzialmente chiuse.

L'installazione di un accumulo inerziale può assolvere la funzione di garantire il volume minimo richiesto, collocazione e dimensionamento dell'accumulo richiederanno particolare attenzione:

- **Collegato come separatore idraulico**

Rende idraulicamente indipendenti i due circuiti e nel caso di spegnimento della pompa di calore, garantisce riserva termica per le singole utenze ed inerzia termica ai terminali di impianto;

- **Installato in linea sul ritorno**

In abbinamento a macchine ON/OFF o macchine con inverter di vecchia generazione, riduce i cicli di avviamento compressore e sollecitazioni alla macchina. Nel caso di impianti privi di circuiti di rilancio.

In fase di sbrinamento all'evaporatore viene garantita una minima temperatura dell'acqua favorendone le operazioni.

- **Installato in linea sulla mandata**

Come nel caso di installazione sulla linea di ritorno svolge la stessa funzione di accumulo, ma fungendo da riserva energetica al sistema di emissione richiede maggior tempo per la messa a regime dell'impianto.

- **Collegamento a 3 tubi**

Simile alla versione di installazione come separatore idraulico, fornisce volano termico al servizio delle utenze permettendo di compensare idraulicamente i circuiti.

Il collegamento diretto macchina-utenze, senza il passaggio forzato in accumulo, garantisce la rapida messa in regime dell'impianto.



LA SOLUZIONE TIEMME



ART. 3168

Serbatoio inerziale in acciaio INOX con funzione di separatore idraulico in abbinamento ad impianti con pompa di calore. Completo di valvola di sfogo aria e riduzioni M/F.

TIEMME INFORMA

La quantità minima di acqua indicata dal produttore della pompa di calore, al fine di garantire il corretto funzionamento della macchina anche nella fase di sbrinamento, vincola la scelta del volume per l'accumulo inerziale.

Il valore del volume di accumulo è influenzato da ulteriori fattori dettati dalle caratteristiche di impianto, le dimensioni dello stesso, la modalità di gestione ed i componenti installati. Tale valore deve essere garantito a prescindere dal contenuto di acqua del generatore e del sistema di distribuzione, ad esempio in presenza di una regolazione con valvola di zona a 2 vie, al raggiungimento della temperatura ambiente, il volume di acqua del sistema di distribuzione viene escluso dal volume totale.

Fondamentale seguire le informazioni fornite dal produttore della pompa di calore, ma un dimensionamento indicativo del volume di accumulo può essere eseguito assumendo un valore compreso tra 5÷7 litri per ogni kW termico di potenza del generatore.

Impianti tradizionali con generatore costituito da caldaia ed impianti di nuova generazione con generatore in pompa di calore, rispondono ai medesimi obblighi legislativi in merito al trattamento dell'acqua, in Italia tale riferimento legislativo è rappresentato dal Decreto Requisiti Minimi del 2015.

Un corretto trattamento dell'acqua garantisce una maggiore resa impiantistica, favorendo la circolazione nell'impianto del vettore termico e consentendo un risparmio energetico che può attestarsi a valori fino al $\pm 10\%$, garantendo inoltre una maggiore vita e durabilità dei componenti installati.

Sul mercato sono presenti pompe di calore equipaggiate con filtro premontato a bordo, posizionato in prossimità dell'ingresso acqua dello scambiatore a piastre, con la doppia funzione di evitare che detriti ed impurità presenti in sospensione nell'impianto possano ostruire lo stesso e per ovviare l'instaurarsi di fenomeni di corrosione dei componenti.

L'installazione esterna alla macchina di un ulteriore filtro defangatore, meglio se posto sulla linea di ritorno dall'impianto verso il generatore, evita l'eccessiva occlusione del filtro interno al generatore che causa principale della diminuzione di portata o eccessivo aumento delle perdite di carico.

La presenza di un ulteriore filtro defangatore esterno alla macchina, di più facile accesso favorisce le operazioni di manutenzione ed allo stesso tempo alleggerisce il lavoro del filtro interno (se già presente) o costituisce ulteriore protezione allo scambiatore interno nel caso la pompa di calore non sia provvista di filtro a bordo macchina.



LA SOLUZIONE TIEMME



ART. 3141

[TM-MAG PLUS](#) Filtro defangatore magnetico

CARATTERISTICHE TECNICHE

Grado di filtrazione	800 μm
Materiale corpo	PA66 + FV 30%
Temperatura max di esercizio	95°C

TIEMME INFORMA

GARANZIA GENERATORI:

Se le impurità presenti nel fluido termovettore non vengono eliminate, esse possono compromettere il funzionamento di apparecchi o componenti, come ad esempio caldaie o scambiatori di calore, soprattutto in fase di messa in servizio impianto, già al primo passaggio.

Questo problema non va sottovalutato in quanto i costruttori di caldaie/pompe di calore fanno decadere le condizioni di garanzia se il loro prodotto non viene adeguatamente protetto con un filtro, fin dal momento della messa in servizio.

Per questo motivo Tiemme raccomanda sempre l'installazione di un filtro a monte della caldaia o pompa di calore.

Indipendentemente dalla potenza di impianto o dalla durezza dell'acqua presente nello stesso, per impianti di riscaldamento o raffrescamento il condizionamento chimico è sempre obbligatorio.

D.P.R. 59 del 2009

Regolamento di attuazione dell'articolo 4, comma 1, lettere a) e b), del decreto legislativo 19 agosto 2005, n. 192, concernente attuazione della direttiva 2002/91/CE sul rendimento energetico in edilizia.

- Definisce obbligatorietà di adeguato impianto di trattamento acqua su impianti termici.

UNI 8065:2019

Trattamento dell'acqua negli impianti per la climatizzazione invernale ed estiva, per la produzione di acqua calda sanitaria e negli impianti solari termici.

- Fissa le caratteristiche chimiche e chimico/fisiche delle acque negli impianti termici ad uso civile;
- Descrizione dei sistemi di trattamento delle acque e loro descrizione;
- Indicazioni per la corretta progettazione e installazione dei sistemi di trattamento acqua;
- Lavaggio e messa in servizio dei nuovi impianti o impianti modificati;
- Indicazione per il risanamento di impianti esistenti;
- Indicazioni minime per la messa in servizio;
- Modalità per il controllo e le frequenze.

Le fasi di riempimento di un impianto richiedono:

- **Utilizzo di acqua con criteri e parametri di potabilità;**
- **Esecuzione obbligatoria del lavaggio impianto al termine del riempimento;**
- **Aggiunta di prodotto protettivo con caratteristiche anticorrosive ed antincrostanti** per mantenere inalterate le condizioni del vettore termico, mantenere costanti i valori di resa ed efficienza del sistema.

Negli impianti che utilizzano generatori in pompa di calore, con vettore termico a bassa temperatura, particolare attenzione deve essere dedicata al trattamento dell'acqua di sistema. Le basse temperature favoriscono maggiormente la formazione di residui biologici e sospensioni, per questo motivo l'abbinamento di un biocida in aggiunta al protettivo previene la crescita di forme batteriche e microrganismi presenti nell'acqua già in fase di carico impianto.



LA SOLUZIONE TIEMME



ART. 3164

Gruppo compatto di riempimento automatico e trattamento acqua con disconnettore tipo BA e coibentazione

CARATTERISTICHE TECNICHE

Campo di regolazione	1,5 - 5,5 bar (Taratura di fabbrica 1,5 bar)
Pressione max in ingresso	10 bar
Temperatura max di esercizio	30 °C (lato ingresso)/ 65 °C (lato uscita)
Materiale corpo	ottone CW617N
Filettature attacchi	maschio ISO 7/1 (EN 10226)
Disconnettore	tipo BA secondo norma EN 1717



ART. 3164CD

Cartuccia per demineralizzazione acqua, comprensiva di resina.

TIEMME INFORMA

Il Decreto Ministeriale 26/06/2015 prevede l'inserimento di condizionanti chimici all'interno degli impianti di riscaldamento, indipendentemente dalla potenza termica del generatore installato.

5 DISAERATORE

La presenza di aria nei circuiti è un fenomeno comune che necessita di particolari accorgimenti, al fine di garantire il corretto funzionamento dell'impianto. L'aria non correttamente eliminata può causare infatti differenti problematiche:

- Rumorosità nelle tubazioni, nei terminali e nelle valvole;
- blocco della circolazione del fluido vettore o portate insufficienti ai terminali di emissione;
- fenomeni corrosivi dei componenti metallici.

Nei circuiti chiusi è obbligatoria la presenza di un dispositivo per favorire l'eliminazione dell'aria, risulta pertanto necessario installare un disaeratore a valle della pompa di calore.

Si ricorda che non è sufficiente prevedere una valvola di sfogo aria, ad eccezione nel caso di impianti con contenuto d'acqua inferiore a 300 litri.

LA SOLUZIONE TIEMME



ART. 5570

Disaeratore automatico di bolle o micro-bolle d'aria con coibentazione.

CARATTERISTICHE TECNICHE

Corpo	ottone
Elementi interni	acciaio INOX
Coibentazione	EPP
Campo temperatura di esercizio	- 10 °C ÷ + 110 °C
Pressione massima di esercizio	10 bar

TIEMME INFORMA

Il dimensionamento di disaeratori e defangatori va realizzato in base alla velocità massima del fluido agli attacchi del dispositivo. Si raccomanda di mantenere la velocità massima del fluido nell'ordine di 1÷1,5 m/s.

La scelta del dispositivo avviene in riferimento della portata massima raccomandata, per garantire il corretto funzionamento.

DN	20	25	32	40
Attacchi	3/4"	1"	1"1/4	1"1/2
l/min	23,3	33,3	58,3	91,6
m ³ /h	1,4	2,0	3,5	5,5

Portate massime raccomandate per disaeratori e defangatori

6 VALVOLA DEVIATRICE 3 VIE

Negli impianti termici con produzione di acqua calda sanitaria, la destinazione dei flussi tra impianto di climatizzazione ed impianto sanitario è gestita mediante valvole deviatrici motorizzate, generalmente l'elettronica della pompa di calore è in grado di gestire in autonomia i flussi, rilevando mediante sonda sul bollitore sanitario la temperatura del volume di accumulo.

Per la gestione efficace del flusso di acqua calda è importante ridurre sia il trafilamento della valvola, sia il tempo di manovra, per questo alle valvole a pistone sono preferibili, per le loro caratteristiche, le valvole deviatrici a 3 vie.

Il tempo di attuazione della valvola non deve superare i 50 secondi e preferibilmente avvicinarsi ad un valore di 10 secondi, in modo da ottimizzare la gestione del flusso dal sistema di climatizzazione al sistema di scambio per produzione acqua calda sanitaria.



LA SOLUZIONE TIEMME



ART. 2134

Valvola a sfera deviatrice compresa di servomotore a 3 vie - attacchi a 3 bocchettoni

TIEMME INFORMA

Per il dimensionamento della valvola deviatrice il valore di riferimento è Kv.

Tale valore è un parametro di resistenza idraulica che identifica la perdita di carico della valvola per il dimensionamento della stessa rispetto alla perdita di carico disponibile nell'impianto.

Valori medi di perdita di carico nell'impianto

- Bassa perdita di carico: 200 - 300 mm c.a.
- Alta perdita di carico: 500 - 600 mm c.a.

DN	20	25
Attacchi	3/4"	1"
Kv	12	19

Valori con Dp 1 bar

Nelle pompe di calore è necessario mantenere la circolazione attiva sullo scambiatore refrigerante/acqua per garantire un corretto smaltimento del calore rilasciato dagli scambiatori stessi e per sfruttare la massa d'acqua contenuta nell'impianto durante i cicli di sbrinamento.

Il blocco della circolazione o una portata insufficiente di acqua può determinare gravi malfunzionamenti, portando talvolta alla rottura di componenti della macchina.

Per evitare queste problematiche i produttori di pompe di calore prevedono l'utilizzo di flussostati che, attraverso un segnale, permettono alle macchine di arrestarsi in caso la portata scenda sotto al valore limite di sicurezza.

Prevedere i seguenti componenti garantisce la circolazione alle pompe di calore:

1) Separatore idraulico

- È semplice e sicuro ma è necessario bilanciare correttamente le portate tra primario e secondario e richiede inoltre sistemi di circolazione secondari;
- è il più utilizzato per le distribuzioni medio grandi.

2) By-pass tarato con valvola di bilanciamento

- È adatto per piccole distribuzioni che non prevedono circuiti secondari;
- necessita di taratura e diminuisce la portata della pompa verso l'impianto di una quantità pari a quella convogliata nel by-pass;
- è preferibile utilizzare questo sistema quando i circolatori sono impostati a prevalenza costante, in modo da poter regolare la portata sfiorata attraverso la valvola di taratura.

3) By-pass con valvola differenziale

- È una soluzione che permette di aprire la valvola di sfioro facendo circolare acqua nel by-pass solo quando la portata verso l'impianto diminuisce;
- il sistema è adatto per circolatori a giri fissi e a giri variabili impostati a prevalenza costante.

In quest'ultimo caso è importante posizionare e tarare correttamente la valvola di sfioro, per evitare che rimanga o sempre aperta o sempre chiusa.



LA SOLUZIONE TIEMME



ART. 5532PDC

Gruppo idronico per gestione PDC-ACS

CARATTERISTICHE TECNICHE

Alimentazione valvola deviatrice	230 Vac 50 Hz
Comando	3 punti
Campo di regolazione by-pass differenziale	50÷400 mbar

8 VALVOLA ANTIGELO

In presenza di climi rigidi, o nelle condizioni in cui la temperatura si abbassi ad un valore critico, durante fasi di arresto della pompa di calore, il generatore di calore attua le procedure antigelo che consentono la protezione dello scambiatore di calore gas/acqua e delle tubazioni del circuito idraulico. In queste condizioni viene attivato il circolatore della macchina per movimentare l'acqua contenuta al suo interno, onde evitare il congelamento.

Nel caso in cui la temperatura scenda ulteriormente sotto il valore critico, impostato come sicurezza interna alla macchina, viene attivato in aggiunta a quanto sopra indicato il compressore che consente di alzare la temperatura del fluido fino ad un valore ottimale di protezione dal congelamento.

Ulteriori protezioni aggiuntive consistono nell'abbinamento di sistemi scaldanti elettrici ai componenti della pompa di calore. L'abbinamento di una resistenza scaldante allo scambiatore aria esterna, in condizioni critiche di temperatura esterna, consente di riscaldare direttamente la superficie scaldante sciogliendo la brina che si può formare su di esso. Un'altra possibilità è abbinare cavi scaldanti direttamente alle tubazioni idroniche esposte all'esterno.

Dove non sia possibile installare sistemi di protezione elettrici, per ovviare e prevenire fenomeni di congelamento si possono attuare sistemi di prevenzione mediante additivazione di **GLICOLE** monopropilenico all'acqua di sistema. La concentrazione del liquido antigelo va periodicamente verificata ed in caso di perdite reintegrata, va considerato che la viscosità del prodotto antigelo genera un aumento delle perdite di carico ed in caso di temperature elevate può alterare la sua struttura diventando corrosivo per le parti sensibili dell'impianto.

VALVOLA DI PROTEZIONE ANTIGELO

Utilizzabili esclusivamente:

- Con pompa di calore monoblocco (o hydrosplit)
- In caso non sia possibile l'utilizzo di **GLICOLE**.

Protezione meccanica di tipo passivo, la valvola antigelo permette lo scarico continuo e controllato di acqua contenuta nel circuito idronico, per prevenire il lento e progressivo svuotamento del circuito, deve essere installata in abbinamento ad un gruppo automatico di riempimento.

Allo scendere della temperatura contenuta nella tubazione sotto i 3 °C, l'otturatore della valvola antigelo si apre, iniziando lo scarico dell'acqua dal circuito. La chiusura dell'otturatore avviene quando la temperatura del fluido torna ad un valore di 4 °C.

Accorgimenti installazione:

- La valvola antigelo deve essere installata in posizione verticale, non deve essere realizzato collegamento con sifone ed ad una distanza non inferiore a 15 cm dal terreno (evitare la formazione di colonne stratificate di ghiaccio che inficino il funzionamento della valvola);
- Impostazione il set point minimo in funzionamento di raffrescamento con un valore superiore di 2 °C rispetto alla temperatura della valvola. Questa precauzione consente di impedire alla valvola di aprirsi e scaricare in fase di raffrescamento.

Presenti sul mercato valvole antigelo con sensore di temperatura aria per la gestione con funzionamento nella stagione estiva.

- Nella condizione in cui la temperatura esterna sia superiore a 5 °C la valvola antigelo viene inibita mediante sensore di temperatura aria presente sulla stessa. Il sensore previene la possibilità di apertura nella stagione estiva in fase di raffrescamento.



LA SOLUZIONE TIEMME



ART. 1926

Valvola antigelo

TIEMME INFORMA

Dimensionamento valvola antigelo:

La portata di scarico dipende dalla dimensione della tubazione e non dalla dimensione della valvola.

La dimensione della valvola è in funzione della tubazione.

COMPONENTI E SISTEMI INTEGRATI PER IMPIANTI IDROTERMOSANITARI



COMPONENTI IDRAULICI



CENTRALE TERMICA - CONTABILIZZAZIONE



SISTEMI RADIANTI



RUBINETTERIA



TIEMME RACCORDERIE S.p.A.
Via Cavallera, n. 6/A - 25045 Castegnato (BS) - Italy
Tel. +39 030 2142211 - info@tiemme.com

www.tiemme.com



Rev. A - 04 2024