



TM-MAGEVO

FILTRO DEFANGATORE MAGNETICO SOTTO-CALDAIA CON BY-PASS

*UNDER-BOILER MAGNETIC
DIRT SEPARATOR FILTER WITH BY-PASS*

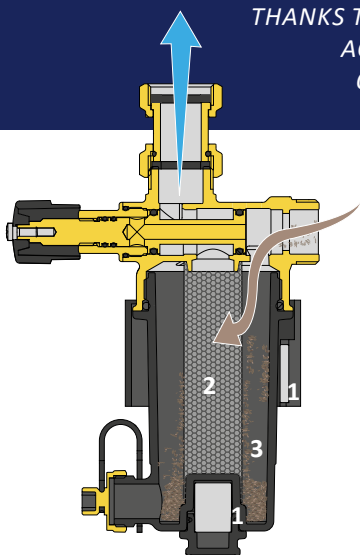


COS'È TM-MAG EVO? *WHAT IS TM-MAG EVO?*



“TM-MAG EVO È IL FILTRO FIRMATO TIEMME CHE CATTURA LE IMPURITÀ DELL’IMPIANTO GRAZIE ALLA TRIPLA AZIONE FILTRANTE E ALLA POTENZA DEL DOPPIO MAGNETE”

“TM-MAG EVO IS THE FILTER DESIGNED BY TIEMME THAT CAPTURES THE IMPURITIES IN THE SYSTEM THANKS TO ITS TRIPLE FILTERING ACTION AND THE POWER OF A DOUBLE MAGNET”



**1.
MAGNETE
MAGNET**



**2.
MAGLIA
FILTRANTE
FILTER MESH**



**3.
CAMERA DI
DECANTAZIONE
SETTLING
CHAMBER**

TM-MAG EVO filtra le impurità presenti negli impianti di riscaldamento grazie all'azione combinata dei magneti, della rete filtrante e dell'ampia camera di decantazione. Il fluido viene indirizzato verso i potenti magneti in neodimio da 12.000 Gauss (1) che attraggono e arrestano le impurità metalliche. Successivamente attraversa la maglia filtrante in acciaio INOX (2) che cattura le particelle di sporco con granulometria fino a 800 µm. Le particelle più fini si depositano sul fondo per sedimentazione grazie all'ampia camera di decantazione (3). In questo modo le impurità non entrano nell'impianto ma vengono catturate dal filtro, pronte per essere evacuate durante la pulizia periodica.

TM-MAG EVO filters out impurities in heating systems thanks to the combined action of magnets, a filtering net, a large settling chamber. The fluid is directed towards the powerful 12.000 Gauss neodymium magnets (1) that attract and stop metallic impurities. Then it goes through the 800 µm stainless steel filtering mesh (2) that captures the remaining dirt particles. The tiniest particles are deposited on the bottom thanks to a large settling chamber (3). In this way the impurities do not enter the system but they are deposited in the cup, ready to be evacuated during the periodic cleaning of the filter.

PROTEGGERE UN NUOVO IMPIANTO, RIQUALIFICARNE UNO ESISTENTE

PROTECT A NEW SYSTEM, UPGRADE AN EXISTING ONE

TM-MAG EVO garantisce un'efficace rimozione delle impurità, costituite prevalentemente da sabbia, ruggine e melma, presenti nell'impianto di riscaldamento. Trova la sua corretta applicazione sul circuito di ritorno, in corrispondenza dell'ingresso della caldaia, e può essere installato nella configurazione verticale e orizzontale.

TM-MAG EVO guarantees effective removal of impurities, consisting mainly of sand, rust and slime, from heating systems. It should be installed on the return pipes, at the inlet of the boiler, and can be installed both vertically and horizontally.



VERTICALE
VERTICAL



ORIZZONTALE
HORIZONTAL

MASSIMA SEMPLICITÀ DI PULIZIA ANCHE AD IMPIANTO IN FUNZIONE *EXTREMELY EASY CLEANING EVEN WHILE THE SYSTEM IS RUNNING*

Il by-pass di cui è dotato TM-MAG EVO consente di deviare completamente il fluido escludendo il passaggio all'interno della camera di filtrazione e consentendo pertanto di effettuare le operazioni di pulizia periodica ad impianto in funzione.

Svuotando unicamente l'acqua contenuta nella tazza porta-filtro, si riduce al minimo la dispersione di acqua trattata con additivi chimici, evitando di conseguenza la necessità di reintegrare l'impianto dalla rete, con la possibilità di re-innescare processi chimico/fisici di corrosione dell'impianto.

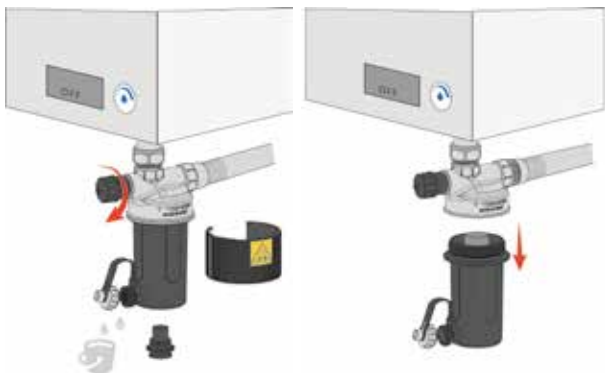
Una volta intercettato il by-pass, si estraggono i magneti: le impurità ferrose si depositano sul fondo della camera insieme agli altri detriti; il tappo di drenaggio/spurgo ne consente l'evacuazione.

Per una pulizia più accurata è possibile rimuovere la tazza porta filtro; sia la tazza che la maglia in acciaio inox possono essere lavate sotto acqua corrente affinché tutte le impurità vengano rimosse.

The TM-MAG EVO by-pass allows to completely divert the fluid excluding the passage inside the filtration chamber and therefore allowing periodic cleaning operations even when the system is running. By emptying only the water contained in the filter holder, the dispersion of water treated with chemical additives is minimized, thus avoiding the need to re-filling the system from the mains, with the possibility of retrigger chemical/physical processes of corrosion of the system.

Once the by-pass is closed, the magnets can be removed: the ferrous impurities are deposited on the bottom of the chamber together with any other debris; the drain cap allows for an easy discharge.

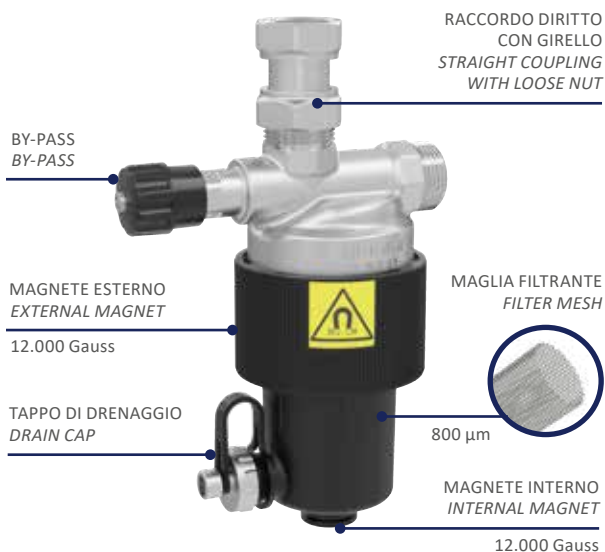
For a more accurate cleaning it is possible to remove the filter holder; both the cup and stainless steel mesh can be washed under running water for all impurities to be removed.



PASSA A TM-MAG EVO!

START USING TM-MAG EVO!

- DOTATO DI BY-PASS CHE CONSENTE LA PULIZIA DEL FILTRO AD IMPIANTO IN FUNZIONE
- COMPATTO
- INSTALLABILE IN POSIZIONE VERTICALE E ORIZZONTALE
- TRIPLA AZIONE FILTRANTE:
 - MAGNETICA
 - MECCANICA
 - PER SEDIMENTAZIONE
- DOPPIO MAGNETE
- WITH BY-PASS FOR CLEANING THE FILTER WHILE SYSTEM RUNNING
- COMPACT
- CAN BE INSTALLED BOTH VERTICALLY AND HORIZONTALLY
- TRIPLE FILTERING ACTION:
 - MAGNETIC
 - MECHANICAL
 - BY SETTLING
- DOUBLE MAGNET



3154

Filtro defangatore magnetico sotto-caldaia con by-pass
Under-boiler magnetic dirt separator filter with by-pass

Codice Code	Tipo Size	Conf. Unit/Box
315 0071	3/4"	1/5



TIEMME RACCORDERIE S.p.A.

Via Cavallera, n. 6/A - 25045 Castegnato (BS) - Italy

Tel. +39 030 2142211 - Fax +39 030 2142206

info@tiemme.com

Customer Service Fax +39 030 2142254

customerservice@tiemme.com

www.tiemme.com



MORE INFO

Scansiona il QR code
e visita il sito dedicato

*Scan the QR code
and visit the dedicated website*



9 9 0 1 1 9 9



Rev. B - 05 2022