

UTILIZA TM-MAGMINI! PASSA A TM-MAGMINI!

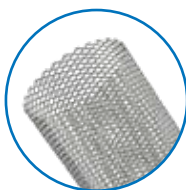
- COMPACTO
- SE INSTALA EN CUALQUIER CALDERA
- DOBLE FILTRACIÓN: IMÁN DE 12.000 GAUSS
REDE FILTRANTE 800 µm
- FÁCIL DE LIMPIAR

- COMPATTO
- INSTALLABILE SOTTO QUALSIASI CALDAIA
- DOPPIA FILTRAZIONE: MAGNETE DA 12.000 GAUSS
RETE FILTRANTE 800 µm
- FACILE DA PULIRE

IMÁN
MAGNETE



MALLA FILTRANTE
MAGLIA FILTRANTE



3150

Filtro defangador magnético compacto
Filtro defangatore magnetico compatto sottocaldaia

Código Codice	Medidas Tipo	Conf. Conf.
315 0039	3/4"	1/10

TM-MAGMINI
COMPACT MAGNETIC UNDER-BOILER FILTER

TIEMME
WATER. BETTER. FASTER.

TIEMME RACCORDERIE S.p.A.
Via Cavallera, 6/A 25045
Castegnato (BS) Italy
Tel. +39 030 21.42.211
Fax: +39 030 21.42.206

info@tiemme.com www.tiemme.com

TM-MAGMINI
COMPACT MAGNETIC UNDER-BOILER FILTER

**FILTRO
DEFANGADOR
MAGNÉTICO
COMPACTO**

FILTRO DEFANGATORE MAGNETICO COMPATTO

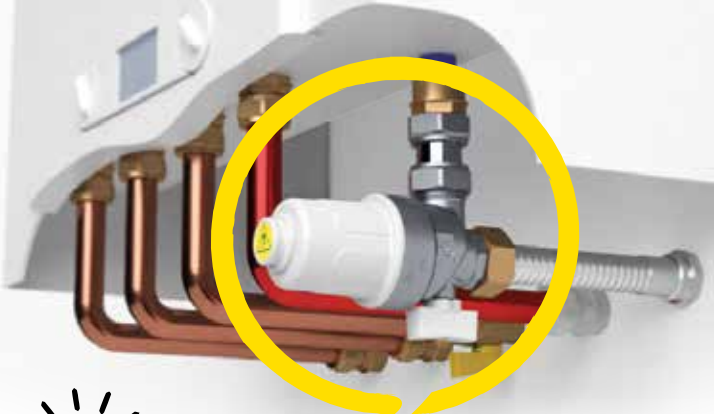


TIEMME
WATER. BETTER. FASTER.

**Gnutti
Group**

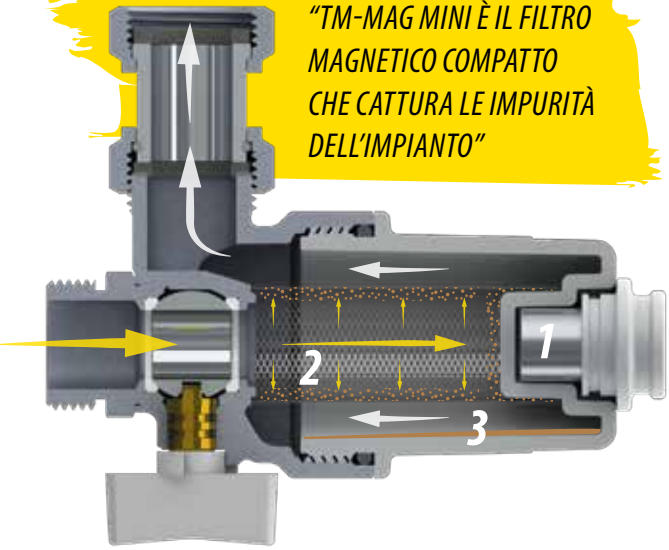
www.tiemme.com

¿QUÉ ES TM-MAGMINI? COS'È TM-MAGMINI?



"TM-MAG MINI ES EL FILTRO MAGNÉTICO COMPACTO QUE CAPTURA LAS IMPUREZAS DE LA INSTALACIÓN"

"TM-MAG MINI È IL FILTRO MAGNETICO COMPATTO CHE CATTURA LE IMPURITÀ DELL'IMPIANTO"



- 1** **IMÁN**
MAGNETE
- 2** **MALLA FILTRANTE**
MAGLIA FILTRANTE
- 3** **TAZA**
TAZZA

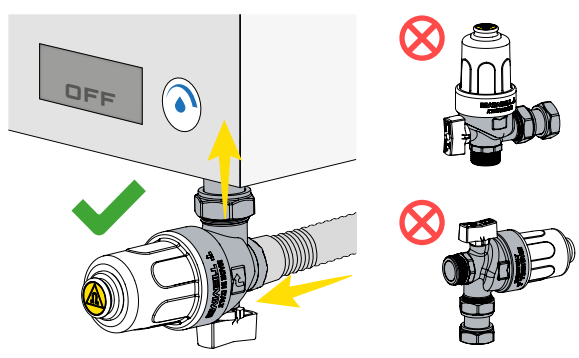
TM-MAG MINI filtra las impurezas de las instalaciones de climatización gracias a la acción combinada de un imán y de una red filtrante. El fluido es canalizado hacia el potente imán de neodimio (1) que atrae y detiene las impurezas metálicas. A continuación, atraviesa la malla filtrante de 800 µm de acero inoxidable (2) que captura las partículas de suciedad restantes. De esta manera las impurezas no entran en la instalación depositándose en la taza (3), listas para ser evacuadas durante la limpieza periódica del filtro.

TM-MAG MINI filtra le impurità presenti negli impianti di climatizzazione grazie all'azione combinata di un magnete e di una rete filtrante. Il fluido viene indirizzato verso il potente magnete in neodimio (1) che attrae e arresta le impurità metalliche. Successivamente attraversa la maglia filtrante da 800 µm in acciaio inox (2) che cattura le rimanenti particelle di sporco. In questo modo le impurità non entrano nell'impianto ma si depositano nella tazza (3), pronte per essere evacuate durante la pulizia periodica del filtro.

**¿DESEA PROTEGER UNA INSTALACIÓN NUEVA?
¿DESEA RENOVAR UNA INSTALACIÓN EXISTENTE?**
VUOI TUTELARE UN NUOVO IMPIANTO?
VUOI RIQUALIFICARE UN IMPIANTO ESISTENTE?

TM-MAGMINI

TM-MAG MINI garantiza una eliminación eficaz de las impurezas, formadas, sobre todo, de arena, óxido y barro, que se encuentran en la instalación de climatización. Gracias a sus dimensiones compactas, es ideal para las instalaciones en los tubos de retorno de cualquier tipo de caldera, exclusivamente en posición horizontal. TM-MAG MINI garantisce un'efficace rimozione delle impurità, costituite prevalentemente da sabbia, ruggine e melma, presenti nell'impianto di climatizzazione. Grazie alle sue dimensioni compatte, è idoneo per l'installazione sui tubi di ritorno di qualsiasi tipo di caldaia, esclusivamente in posizione orizzontale.



MÁXIMA SIMPLICIDAD DE LIMPIEZA MASSIMA SEMPLICITÀ DI PULIZIA

Antes de llevar a cabo la limpieza del filtro es necesario, siempre, controlar que la caldera esté apagada y que el fluido dentro de la instalación esté a temperatura ambiente. TM-MAG MINI está equipado con una válvula de esfera que permite cerrar el paso del fluido (1) y realizar la limpieza del dispositivo de manera segura. Después de sacar el imán (2), desatornillar la taza (3) y, con un contenedor, recoger las impurezas atrapadas en el filtro (4). La taza y la malla de acero inoxidable se pueden lavar con agua corriente (5) para eliminar toda la suciedad.

Prima di effettuare la pulizia del filtro bisogna sempre verificare che la caldaia sia spenta e che il fluido all'interno dell'impianto sia a temperatura ambiente. TM-MAG MINI è dotato di una valvola a sfera che permette di chiudere il passaggio del fluido (1) ed effettuare la pulizia del dispositivo in totale sicurezza. Una volta sfilato il magnete (2), svitare la tazza (3) e, con un contenitore, raccogliere le impurità imprigionate dal filtro (4). Sia la tazza che la maglia in acciaio inox possono essere lavate sotto l'acqua corrente (5) affinché tutto lo sporco venga rimosso.

