



Contabilización de Energía

Sistema de CONTABILIZACIÓN MODULAR

La extensa gama de productos tiemme satisface las condiciones y necesidades de cualquier instalación contribuyendo de manera muy significativa a la reducción del consumo energético del edificio. El sistema está compuesto por colectores lineales componibles de 1"1/2 con derivación simple en la que es posible instalar los kit premontados para:

- circuito de impulsión de calefacción/refrigeración;
- circuito de retorno de calefacción/refrigeración;
- circuito agua fría sanitaria;
- circuito agua caliente sanitaria.



Módulo para circuito de calefacción/refrigeración



Módulo para circuito sanitario caliente/frío



Art. 6509SN



Art. 6561C



Art. 6560C



Art. 6509MN

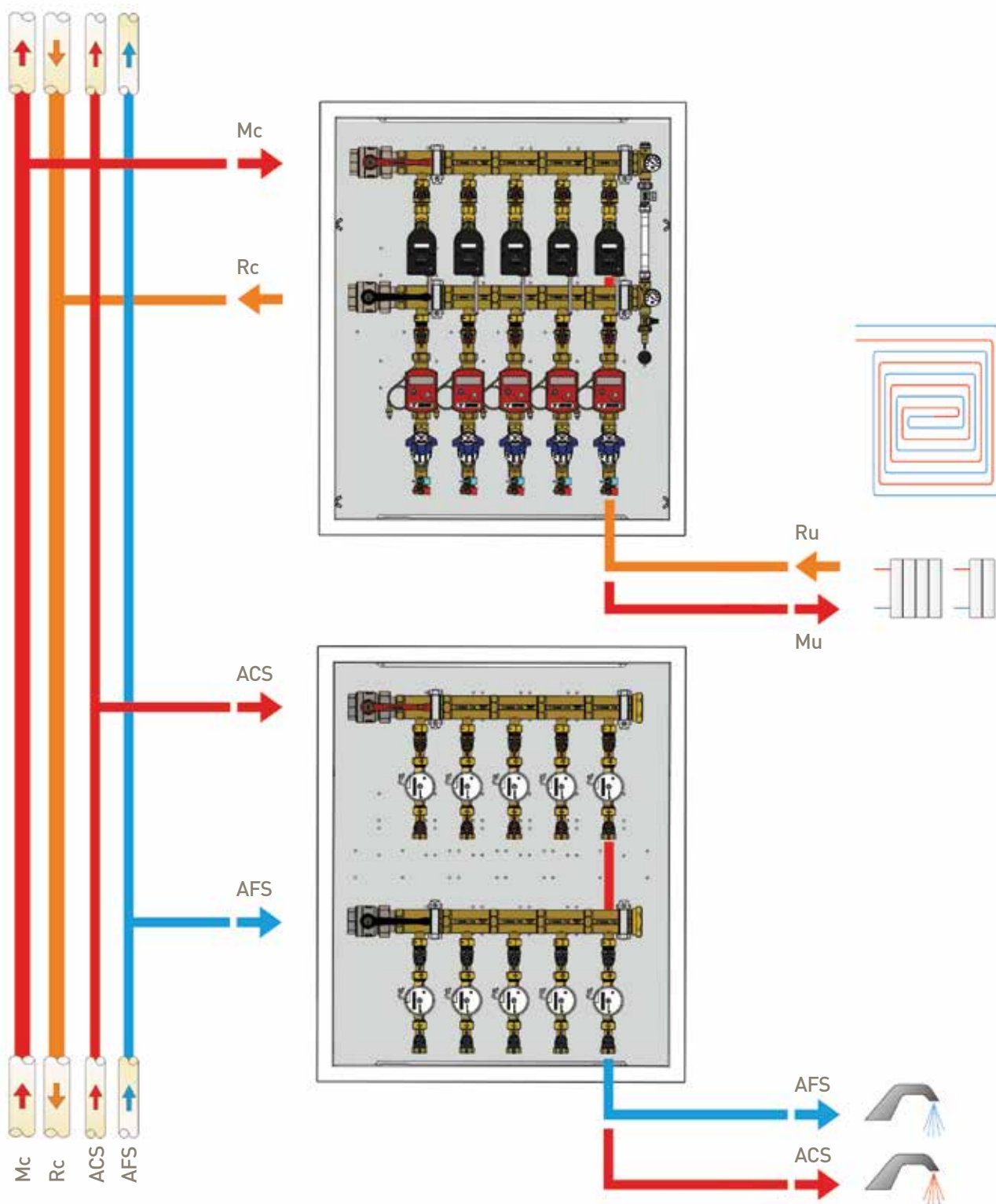


Art. 6509RT

INSTALACIÓN

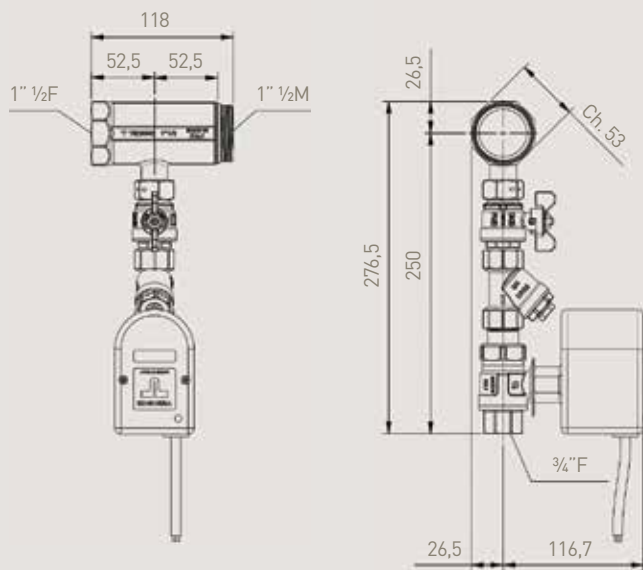
El sistema puede instalarse directamente en una cavidad creada específicamente o bien en una caja metálica con kit de cierre pintado de color blanco RAL 9010 para interiores.

Mc Impulsión central térmica | Rc Retorno central térmica | Mu Impulsión uso | Ru Retorno uso | ACS Agua caliente sanitaria | AFS Agua fría sanitaria

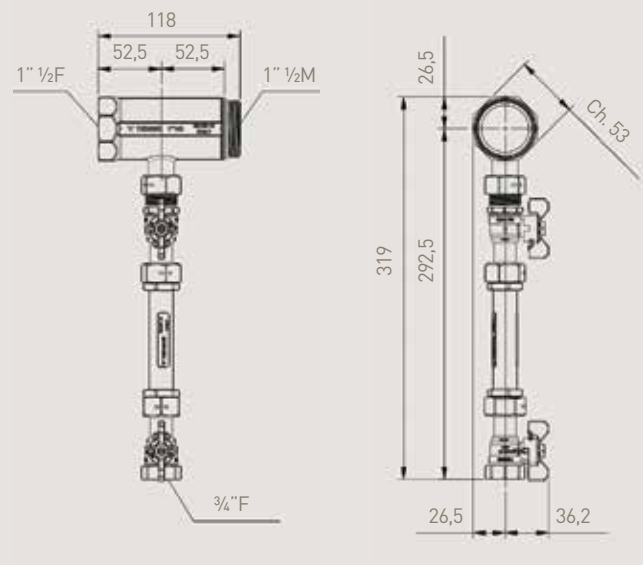


DIMENSIONES

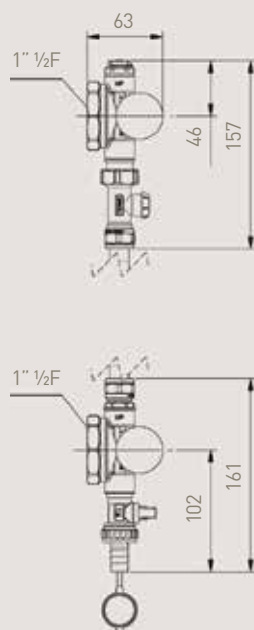
El sistema de contabilización modular es parte de la propuesta Tiemme para la realización de sistemas centralizados con medición de los consumos de cada una de las unidades; se utiliza siempre con mayor frecuencia en la construcción de viviendas compuestas por varias habitaciones o bien en la rehabilitación de edificios que ya disponen de una central térmica única para todo el inmueble.



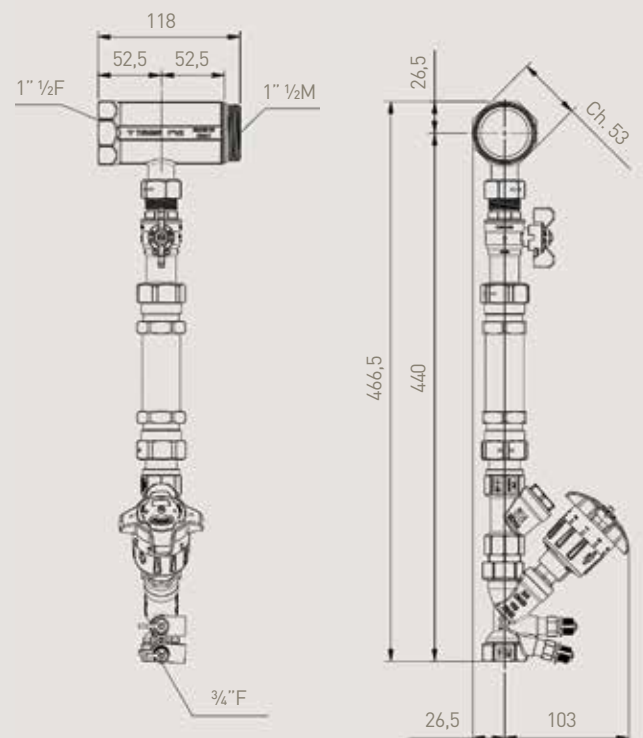
Art. 6509MN



Art. 6509SN



Art. 6509KBY



Art. 6509RT

ACCESORIOS

Tiemme le ofrece una amplia gama de accesorios para satisfacer sus necesidades en cualquier instalación.

Art. 6560C

Medidor de energía DN20
2,5 m³/h para circuitos de
calefacción y/o refrigeración con
predisposición M-Bus



Art. 6561C

Contador volumétrico DN15 1,5
m³/h de chorro simple con o sin
salida impulsiva para circuitos
sanitarios de agua fría hasta 30°C
o agua caliente a 90°C



Art. 1937B

Caja metálica de acero
galvanizado con kit de cierre
pintado de color blanco RAL 9010
para interiores. Dimensiones:
750x900x200±250mm



Art. 6509K

Par de abrazaderas para
colectores 1 1/2"



Art. 2121CP

Válvulas de cierre para
colectores 1 1/2" (disponible con
palanca roja o negra)



Art. 6509I

Carcasas de aislamiento térmico
para módulos de refrigeración



Art. 1880/1882

Racor terminal para colectores 1 1/2"

Art. 1880 hembra

Art. 1822 macho



Art. 6578C

Concentrador M-Bus compacto
con módem GSM integrado
(configurable vía SMS)



Art. 6580C

Repartidor de costes de calor con
y sin sonda remota



Art. 3180

Reductor de presión PN16 con
rosca hembra / hembra ISO 228.
Campo de calibración de la
presión 1÷6 bar





Sistemas Tiemme S.L.

Calle Mitjera 4
46550 Albuixech (Valencia)
Tel. 961417570 · Fax. 961417573
tiemme.sistemas@tiemme.com
www.tiemme.com

