

ЗАЩО PLUS? WHY TM-MAG IS PLUS?

- + ЦИКЛОННО ДЕЙСТВИЕ + CYCLONIC ACTION
- + ДВОЙНА ФИЛТРАЦИЯ: МЕХАНИЧНА И МАГНИТНА + DOUBLE FILTRATION: MECHANICAL AND MAGNETIC
- + МАГНИТ СЪС СИЛА 12,000 GAUSS + 12.000 GAUSS MAGNET
- + РАЗЛИЧНИ ПОЛОЖЕНИЯ НА МОНТАЖ + SEVERAL DIFFERENT INSTALLATION CONFIGURATIONS
- + МОЖЕ ДА СЕ ИНСПЕКТИРА ВКЛЮЧЕНИ ВЕНТИЛИ! + CAN BE INSPECTED VALVES INCLUDED!

ОБЕЗВЪЗДУШИТЕЛ
AIR VENT



ДРЕНАЖЕН ВЕНТИЛ
DRAIN VALVE



3141

Филтър за замърсявания с магнит оборудван със спирателни вентили
Magnetic dirt separator filter complete with shut-off valves

Код Code	Размер Size	Опаковка Unit/Box
315 0032	DN20 - 3/4"	1/4
315 0038	DN25 - 1"	1/4

TM-MAG PLUS
MAGNETIC DIRT SEPARATOR FILTER

TIEMME
WATER. BETTER. FASTER.

TIEMME RACCORDERIE S.p.A.
Via Cavallera, 6/A 25045
Castegnato (BS) Italy
Tel. +39 030 21.42.211
Fax: +39 030 21.42.206

info@tiemme.com www.tiemme.com



TM-MAG PLUS
MAGNETIC DIRT SEPARATOR FILTER

**MAGNETNI
FILTER
MULJA**

Magnetic dirt separator filter

www.tiemme.com

Gnutti
Group

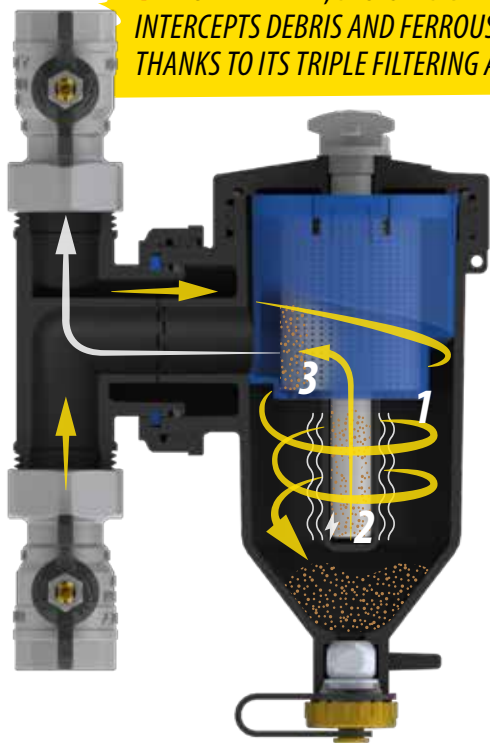
TIEMME
WATER. BETTER. FASTER.



КАКВО Е TM-MAG PLUS? WHAT IS TM-MAG PLUS?

+ ТОВА Е ФИЛТЪР, ПРОЕКТИРАН ОТ TIEMME, КОЙТО ПРИХВАЩА МЕТАЛНИ И НЕМЕТАЛНИ ЗАМЪРСЯВАНИЯ БЛАГОДАРЕНИЕ НА ТРОЙНОТО СИ ФИЛТРИРАЩО ДЕЙСТВИЕ

+ IT IS THE FILTER, DESIGNED BY TIEMME, THAT INTERCEPTS DEBRIS AND FERROUS IMPURITIES THANKS TO ITS TRIPLE FILTERING ACTION.



**ЦИКЛОННО ДВИЖЕНИЕ
CYCLONIC MOTION**



**МАГНИТ
MAGNET**



**ФИЛТЪРЕН ПАТРОН
CARTRIDGE FILTER**

Благодарение на специално патентованата вложка (1) TM-MAG PLUS, извършва първоначално циклонно пречистване от неметалните замърсявания, намиращи се в системата, чрез отвеждането им до събирателната камера. След това мощният неодимиев магнит (2) улавя металните замърсявания, докато филтърният патрон от неръждаема стомана (3) задържа по-малките частици така че да се утаят на дъното на филтъра, готови да бъдат източени през дренажния вентил. TM-MAG PLUS, thanks to the special patented insert (1), carries out initial cyclonic purification of non-ferrous debris present in the system, by conveying it to the collection chamber. Then the powerful neodymium magnet (2) captures the ferrous impurities, while the stainless steel cartridge (3) blocks the smaller particles so that they settle on the bottom of the filter, ready to be evacuated via the drain valve.

ЗАЩИТЕТЕ НОВА СИСТЕМА, НАДГРАДЕТЕ СЪЩЕСТВУВАЩАТА PROTECT A NEW SYSTEM, UPGRADE AN EXISTING ONE

TM-MAG PLUS гарантира ефективно премахване на замърсяванията, състоящи се главно от пясък, ръжда и тиня, от климатичните системи. За предпочитане е да бъде монтиран на връщащите тръби, на входа на котела, като може да бъде монтиран хоризонтално, вертикално или под наклон, благодарение на въртящата се става и заключващия пръстен, който го свързва към тръбата. TM-MAG PLUS guarantees effective removal of impurities, consisting mainly of sand, rust and slime, from air conditioning systems. Preferably, it should be installed on the return pipes, at the inlet of the boiler, and can be installed horizontally, vertically or obliquely thanks to the rotating joint and the locking ring connecting it to the pipe.



**ХОРИЗОНТАЛНО
HORIZONTAL**

**ВЕРТИКАЛНО
VERTICAL**

**ПОД НАКЛОН
OBLIQUE**

ДОБАВЯНЕ НА ХИМИЧЕСКИ ДОБАВКИ INSERTING ADDITIVES



Голямата камера на филтъра, позволява използването на устройството за добавяне на химически дезинфекциращи добавки за защита на системата. The large collection chamber makes it possible to use the device to add chemical sanitising additives to protect the system.

ИЗКЛЮЧИТЕЛНО ЛЕСНО ПОЧИСТВАНЕ EXTREMELY EASY CLEANING

TM-MAG PLUS е оборудван със спирателни вентили, които позволяват спирането на потока и почистването на уреда. Веднъж затворени вентилите, магнита може да бъде отстранен: металните замърсявания се утаяват на дъното на камерата заедно с всички други замърсявания; дренажния вентил позволява лесното им източване.

TM-MAG PLUS is equipped with shut-off valves which allow the flow to be blocked and the device to be cleaned. Once the valves are closed, the magnet can be removed: the ferrous impurities are deposited on the bottom of the chamber together with any other debris; the drain valve allows for easy discharge.



Отстраняване на магнита
Removable magnet

Затваряне на спирателните вентили
Shut-off valve closing

Отваряне на дренажния вентил
Drain valve opening