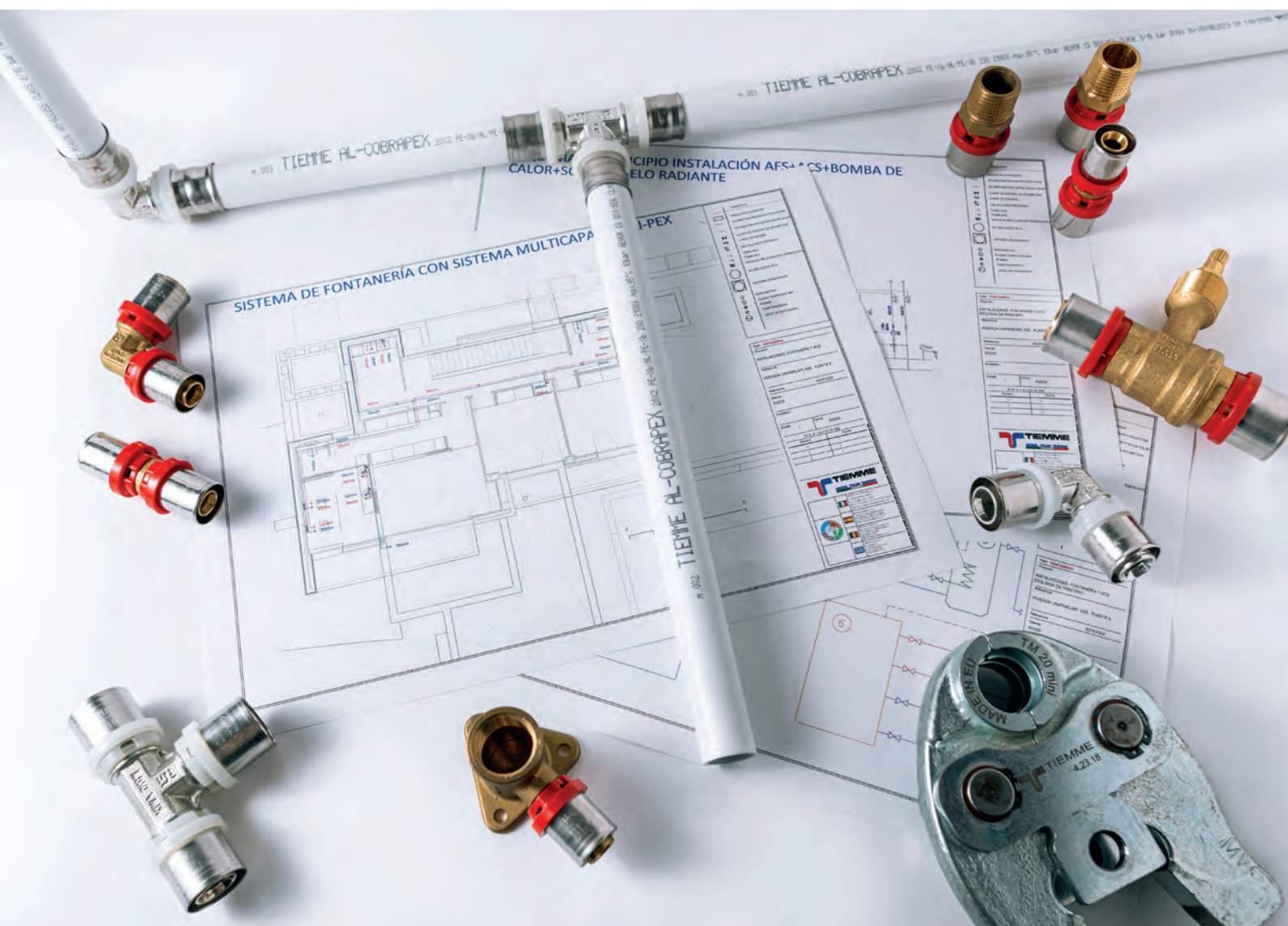


SISTEMI SHUMËSHTRESOR AL-COBRAPRESS KATALOG/LISTË ÇMIMESH



Tub shumëshitesor “AL-COBRAPEX” – PE-X/AL/PE-X



6



TUB SHUMËSHRESOR AL-COBRAPEX

KARAKTERISTIKAT GJENERALE

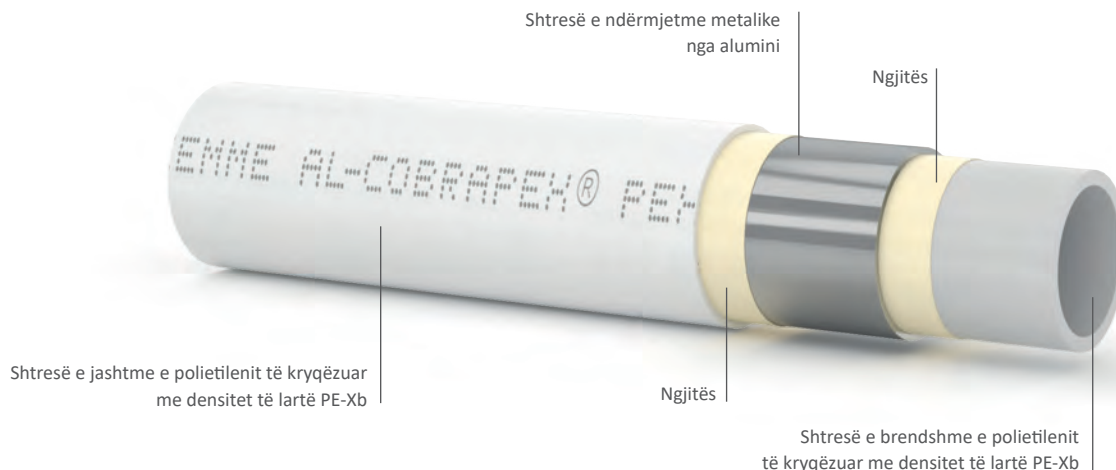
Tubat AL-COBRAPRESS me bërthamë alumini përbëjnë një alternative të vlefshme për tubat metalik dhe gjithashtu për disa tuba plastik që zakonisht përdoren në sistemet e zakonshme të impianteve.

Teknologjia e këtyre tubacioneve konsiston në futjen e një shtrese metalike (alumin) në mes të dy shtresave nga materiali plastik (normalisht me polietilen të kryqëzuar me densitet të lartë PE-X) (Figura 1.)

Kombinimi i këtyre shtresave ju lejon të merrni avantazhet tipike të tubacioneve metalike dhe plastike, duke eliminuar në të njëjtën kohë defektet karakteristike të secilit lloj të tubave.

Problemet tipike të tubave metalik siç është korrozioni, në disa raste helmueshmëria, vrazhdësia e lartë e brendshme me pasojë humbjet e mëdha kryesore dhe inkrustimet e mëdha, janë eliminuar nga shtresa e brendshme në polietilen të kryqëzuar me densitet të lartë PE-X.

Në mënyrë të ngjashe, problemet tipike të tubacioneve plastike si p.sh. depërtueshmëria e oksigjenit, ndaj rrezeve UV, zgjerimi i lartë termik dhe mungesa e qëndrueshmërisë së formës në instalim, ato janë eliminuar nga shtresa e aluminit.

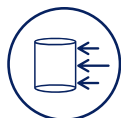


KARAKTERISTIKAT TEKNIKE - AVANTAZHET



REZISTENCA NDAJ TEMPERATURËS SË LARTË

Cilësia e lëndës së parë dhe proceset e prodhimit të përdorura na lejojnë të krijojmë një tub që mund të përdoret në një temperaturë maksimale Tmax prej 95 ° C.



PAPËRSHKUESHMËRIA NDAJ OKSIGJENIT

Shtresa e aluminit që përbën bërthamën e brendshme të tubit nuk lejon asnjë depërtim të molekulave të gazta dhe rrezeve UV, duke parandaluar kështu çdo parim të korrozionit për shkak të oksigjenit të qarqeve.



STABILITETI I FORMËS DHE LAKUESHMËRIA

Rrezja e lakimit mund të arrijë vlera midis 3 dhe 5 herë më shumë se diametri i jashtëm i tubit. Në rastet për të është e domosdoshme rreze e vogël e lakueshmërisë, përdorimi i një vegle për lakimin e tubit ose susta e posaçme për lakimin e tubit do të jap rezultate të shkëlqyera. Shtresa metalike e tubave AL-COBRAPEX lejon që forma e marrë nga tubi të mbahet e qëndrueshme pas formësimit të tij, duke siguruar një instalim më të shpejtë dhe më të besueshëm.



SHKALLA, GËRRYERJA DHE KORROZIONI

Shtresa e brendshme në PE-X është nga natyra e saj e padepërtueshme nga elementet e zakonshëm të pranishëm në ujin e sistemeve hidraulike dhe të ngrohjes dhe gjithashtu karakterizohet nga një sipërfaqe shumë e lëmuar. Për këtë arsye shmangen të gjitha problemet për shkak të korrozionit të tubave si dhe të gjitha problemet për shkak të formimit të ekrustimeve, me avantazhin e mospasjes së problemeve për shkak të shkëputjes së grimcave të ndryshkura, gurëve gëlqerorë ose trajtimeve galvanike nga muret e tubave. Për sa i përket gërryerjes, dihet rezistenca e lartë e polietilenit PE-X ndaj këtij fenomeni, edhe me ujë që përmbanë papastërti të varura dhe me shpejtësi të lartë rrëshqitjeje.



JO-HELMUESHMËRIA DHE REZISTENCA KIMIKE

Tubat AL-COBRAPEX janë të çertifikuar të përshtatshëm për transportin dhe shpërndarjen e ujit të pijshëm nga një numër i madh i organizatave ndërkombëtare të çertifikimit dhe janë në përputhje me kërkesat e Rregullores për Instalime në Ndërtesa (RITE).



VETITË THITHËSE TË ZËRIT

Veshja e brendshme PE-X zbutë shumë mirë valet e zërit që nuk absorbohen nga shtresa metalike. Çdo zhurmë e shkaktuar nga funksionimi i pompës qarkulluese ose nga rrjedha e fluidit që përcjell zbutet aq shumë sa të jetë e pandjeshme.



LEHTËSIA

Pesha specifike e këtyre tubave është shumë e ulët, deri në atë pike sa një mbështjellje prej 100 m tub \varnothing 16 x 2 mm ka një peshë prej vetëm 11 kg. Kjo veçori lehtëson shumë trajtimin e tubave në vend dhe e bën instalimin më të lehtë dhe më të shpejtë.



BESUESHMËRIA

Vëmendja e madhe e TIEMME në specifikimet e prodhimit në kontrollet përkatëse na lejon të jemi në gjendje të certifikojmë tubin tonë shumëshresor nga më shumë se 16 organizata ndërkombëtare të certifikimit. Kjo na lejon të garantojmë sistemin me shumë shtresa për një minimum prej 10 vjetësh.



HUMBJE KRYESORE TË ULËTA

Krahasuar me tubat metalik tradicional, sipërfaqja e brendshme e rrjedhës së lëngut është aq e lëmuar (vrazhdësia jo më shumë se 7 μ m), sa që rënia e presionit që rezulton është dukshëm shumë më e ulët. Karakteristika e këtyre tubacioneve që nuk lejojnë formimin e sipërfaqeve të forta ose të ndryshkut siguron gjithashtu që rënia e presionit të mbetet e qëndrueshme me kalimin e kohës.

**0600
0660**

Tuba polietileni të ndërlidhur në shufra të bardha (4m) me shtesë alumini

Kodi	Dimensioni	Trashësia e aluminit	Çmimi €	Njësia/pako
060 0002	16 x 2,0	0,30		100 m/2800 m
060 0004	20 x 2,0	0,40		100 m/1800 m
060 0013	26 x 3,0	0,60		50 m/900 m
060 0011	32 x 3,0	0,75		25 m/450 m
060 0001	16 x 2,0	0,20		100 m/3200 m
060 0003	20 x 2,0	0,25		100 m/1800 m
060 0007	26 x 3,0	0,35		50 m/900 m
060 0014	32 x 3,0	0,40		25 m/450 m
060 0064	32 x 3,0	0,40		50 m/800 m

**0600B
0660B**

Tuba polietileni të ndërlidhur në shufra të bardha (4m) me shtesë alumini.

Kodi	Dimensioni	Trashësia e aluminit	Çmimi €	Njësia/pako
060 0005	40 x 3,5	0,80		4 m x 5 copë = 20 m
060 0009	50 x 4,0	1,00		4 m x 5 copë = 20 m
060 0008	63 x 4,5	1,20		4 m x 3 copë = 12 m
060 0071	75 x 5,0	1,35		5 m x 1 copë = 5 m
060 0073	90 x 7,0	1,35		5 m x 1 copë = 5 m
060 0026	16 x 2,0	0,20		4 m x 60 copë = 240 m
060 0035	18 x 2,0	0,20		4 m x 40 copë = 160 m
060 0023	20 x 2,0	0,25		4 m x 40 copë = 160 m
060 0027	25 x 2,5	0,35		4 m x 20 copë = 80 m
060 0025	26 x 3,0	0,35		4 m x 20 copë = 80 m
060 0022	32 x 3,0	0,40		4 m x 15 copë = 60 m

**0660S**

Tuba polietileni të ndërlidhur në rrotulla të bardha me shtesë alumini, pa kuti

Kodi	Dimensioni	Trashësia e aluminit	Çmimi €	Njësia/pako
060 0067	16 x 2,0 100 m	0,20		5600 m
060 0068	16 x 2,0 200 m	0,20		5600 m
060 0015	16 x 2,0 500 m	0,20		6000 m
060 0070	20 x 2,0 100 m	0,25		3200 m
060 0072	26 x 3,0 50 m	0,35		1200 m

**0630B
0630R
0630W**

Tub shumështror i izoluar 0660 me mbështjellje blu për sisteme ngrohjeje

Trashësia e izolimit 6mm

Kodi	Dimensioni	Trashësia e izolimit	Çmimi €	Njësia/pako
Izolimi i kaltër				
062 0004	16 x 2,0	6 mm		50 m/750 m
062 0006	20 x 2,0	6 mm		50 m/700 m
062 0005	26 x 3,0	6 mm		50 m/500 m
062 0022	32 x 3,0	6 mm		25 m/250 m
Izolimi i kuq				
062 0001	16 x 2,0	6 mm		50 m/750 m
062 0003	20 x 2,0	6 mm		50 m/700 m
062 0002	26 x 3,0	6 mm		50 m/500 m
062 0010	32 x 3,0	6 mm		25 m/250 m
Izolimi i bardhë				
062 0058	16 x 2,0	6 mm		50 m/700 m
062 0060	20 x 2,0	6 mm		50 m/700 m
062 0061	26 x 3,0	6 mm		50 m/500 m
062 0062	32 x 3,0	6 mm		25 m/250 m



**0630B
0630R**

Tub shumështror i izoluar
0660 me mbështjellje blu për
sisteme ngrohjeje

Trashësia e izolimit 10mm

Kodi	Dimensioni	Trashësia e izolimit	Çmimi €	Njësia/pako
Izolimi i kaltër				
062 0093	16 x 2,0	10 mm		50 m/500 m
062 0095	20 x 2,0	10 mm		50 m/450 m
062 0099	26 x 3,0	10 mm		50 m/500 m
062 0101	32 x 3,0	10 mm		25 m/250 m
Izolimi i kuq				
062 0092	16 x 2,0	10 mm		50 m/500 m
062 0094	20 x 2,0	10 mm		50 m/450 m
062 0098	26 x 3,0	10 mm		50 m/500 m
062 0100	32 x 3,0	10 mm		25 m/250 m

**0640B
0640R**

Tuba shumështrorë 0660 me
mbështjellje blu me kanale

Kodi	Dimensioni	Çmimi €	Njësia/pako
Tubi i kaltër i valëzuar			
064 0001	16 x 2,0		50 m/1350 m
064 0004	16 x 2,0		100m/1200m
064 0003	20 x 2,0		50 m/1350 m
Tubi i kuq i valëzuar			
064 0002	16 x 2,0		50 m/1350 m
064 0005	16 x 2,0		100 m/1200 m
064 0006	20 x 2,0		50 m/1350 m

**0641**

Tub i dyfishtë shumështror
AL'COBRAPEX TWIN i valëzuar në
valëzim gri

Kodi	Dimensioni	Trashësia e aluminit	Çmimi €	Njësia/pako
064 0019	16 x 2,0	0,20		50 m/1200 m
064 0020	20 x 2,0	0,25		50 m/700 m

**0635**

Tub shumështror 0660 me
mbështjellje jeshile për sisteme
ftohjeje

Trashësia e izolimit 10mm

Kodi	Dimensioni	Trashësia e izolimit	Çmimi €	Njësia/pako
062 0019	16 x 2,0	10 mm		50 m/500 m
062 0008	20 x 2,0	10 mm		50 m/450 m
062 0015	26 x 3,0	10 mm		25 m/250 m
062 0075	32 x 3,0	10 mm		25 m/250 m

**0625**

Tapë PVC transparente për
mbrojtje të tubit

Kodi	Dimensioni	Çmimi €	Njësia/pako
060 0036	16		10/250
060 0037	20		10/250

02

FITINGSA PRESE PËR TUBIN SHUMËSHTRESOR "AL-COBRAPEX"

Fittingsa prese për tubin shumështresor "AL-COBRAPEX"



12

Fittingsa prese për instalime sanitare



17

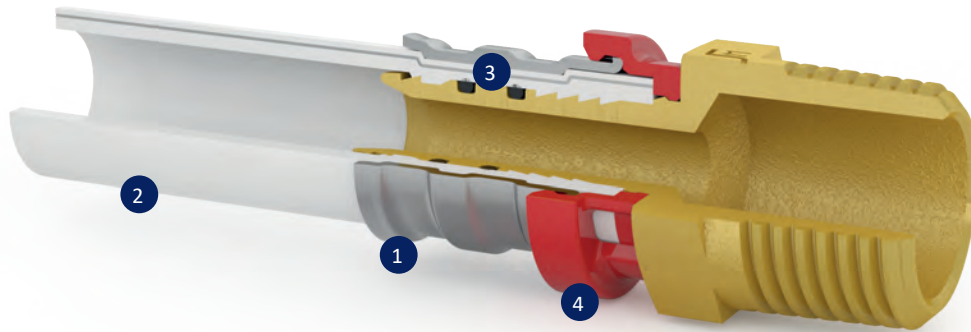
Fittingsa prese për radiator dhe fcu instalime



20



FITINGSA PRESE – SERIA 1650



Fittingsat mekanik të presës seria 1650 karakterizohen nga sistemi i vulosjes i cili ndodh përmes deformimit mekanik të jashtëm të mbërthyeses së çelikut (1). Ky deformim, i kryer me anë të një vegle të posaçme çeliku, të quajtur nofulla, përcakton krijimin e pikës së mbylljes midis tubit (2) dhe unazave O (3) të pranishme në pjesën fundore të montimit.

Seria 1650 e fittingsave presë karakterizohet gjithashtu nga prania e një dado unaze plastike (4) e cila përmbledh tre funksione shumë të rëndësishme: i pari është funksioni i tij dielektrik, duke parandaluar që shtresat e brendshme e aluminit të tubit të vijë në kontakt me trupin e montimit (në tunxh) duke shkaktuar kështu procesin e korrozionit për shkak të rrymave të humbura.

Funksioni i dytë, gjithashtu i një rëndësie thelbësore, është ai që lejon instaluesin të kontrollojë vizualisht dhe lehtësisht nëse dhe kur zorra është futur saktë në lidhësin e zorrës.

E treta, e vlerësuar shumë gjatë fazës së instalimit, është se dado unazore bëhet një udhëzues për pozicionimin e saktë të nofullës gjatë funksionimit të bashkimit të tubit. Këto detaje, të kombinuara me cilësinë e materialeve të përdorura, garantojnë një qetësi instalimi që nuk është e zakonshme në llojet e tjera të fittingsave.

KARAKTERISTIKAT TEKNIKE - AVANTAZHET



COBRAPRESS LIDHJE TË PËRHERSHME

Instalime me lidhje të përherëshme që nuk mund të çmontohen.



SIGURI ABSOLUTE

Falë dizajnit të sistemit që përjashton çdo gabim instalimi.



STANDARDIZIM I PUNËS SË LIDHJEVE

Si rezultat i montimit më të lehtë, më të shpejtë dhe më të sigurt të rrjeteve.



TË PËRSHTATSHME PËR UJË TË PIJSHËM

Përbërë nga tunxhi CW 617, janë të përshtatshme për ujë të pijshëm, sipas Iniciativës 4MS të Komisionit Evropian.



REZISTENCË E PROVUAR PËRJETËSISHT

Tunxh, me qëndrueshmëri në të gjithë gamën e vlerave të lejueshme të presionit dhe temperaturës.



MBROJTJE MAKSIMALE

Me sipërfaqe të jashtme të mbuluar plotësisht me kallaj.

LIDHJE E GARANTUAR E PAPËRSHKUESHME NGA UJI

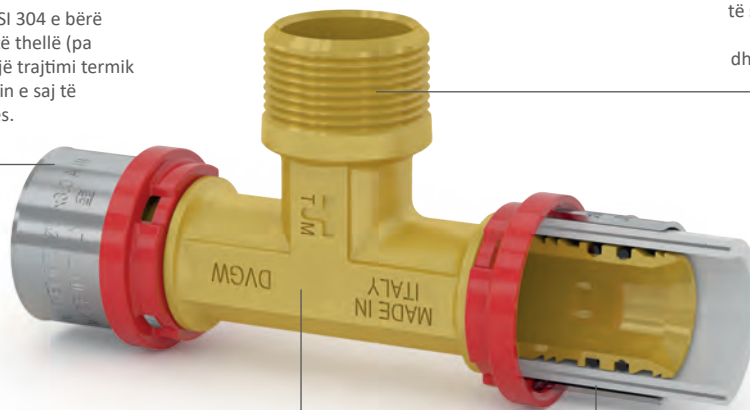
Me sistemin e kyçjes (Profil TH) dhe unazat mbyllëse të dyfishta O', sigurohet absolutisht pozicioni i saktë i mjetit fiksues dhe ngushtësia e lidhjeve.



GAMË E PLOTË E FORMAVE & DIMENSIONEVE

Mbërthyesja prej çeliku inox AISI 304 e bërë përmes një procesi tërheqjeje të thellë (pa saldim) më pas i nënshtrohet një trajtimi termik të tretjes për ta bërë deformimin e saj të pandryshuar me kalimin e kohës.

Fileta është bërë sipas specifikimeve të standardit ISO 7 ose ISO 228 i cili garanton saktësi dhe gjatësi më të madhe të filetës.



Trupi është prej tunxhi CW 617 i veshur me kallaj. Çdo grup prodhimi shoqërohet me një certifikatë në lidhje me përbërjen kimike të aliazhit.

Unazat e dyfishta O nga EPDM të certifikuar për përdorim si me ujin e distiluar për konsumim njerëzor ashtu edhe me ujë me temperature të lartë/të ulët për klimatizim.



1650
Niple e drejtë mashkull

Kodi	Dimensioni	Çmimi €	Njësia/pako
165 0009	16 x 1/2"		10/100
165 0091	16 x 3/4"		10/100
165 0087	18 x 1/2"		10/100
165 0014	20 x 1/2"		10/100
165 0015	20 x 3/4"		10/100
165 0180	26 x 1/2"		10/50
165 0007	26 x 3/4"		10/50
165 0027	26 x 1"		5/25
165 0032	32 x 1"		5/25
165 0121	32 x 1"1/4		5/25
165 0065	40 x 1"1/4		5/25
165 0084	50 x 1"1/2		1/16
165 0089	63 x 2"		1/16
165 1109	75 x 2"1/2		1/10
165 1263	90 x 3"		1/1



1655
Kthesë femë

Kodi	Dimensioni	Çmimi €	Njësia/pako
165 0001	16 x 1/2"		10/100
165 0012	20 x 1/2"		10/100
165 0035	20 x 3/4"		10/100
165 0023	26 x 3/4"		5/25
165 0080	26 x 1"		5/25
165 0057	32 x 1"		5/25
165 0114	40 x 1"1/4		5/25
165 0163	50 x 1"1/2		1/8



1652
Niple e drejtë femër

Kodi	Dimensioni	Çmimi €	Njësia/pako
165 0030	16 x 1/2"		10/100
165 0116	16 x 3/4"		10/100
165 0025	20 x 1/2"		10/100
165 0033	20 x 3/4"		10/100
165 0020	26 x 3/4"		5/25
165 0053	26 x 1"		5/25
165 0050	32 x 3,0 - 1"		5/25
165 0139	32 x 1"1/4		5/25
165 0094	40 x 1"1/4		5/25
165 0122	50 x 1"1/2		1/16
165 1218	63 x 2"		1/16
165 1110	75 x 2"1/2		1/10
165 1262	90 x 3"		1/1



1654
Kthesë mashkull

Kodi	Dimensioni	Çmimi €	Njësia/pako
165 0010	16 x 1/2"		10/100
165 0029	20 x 1/2"		10/100
165 0044	20 x 3/4"		10/50
165 0046	26 x 3/4"		5/50
165 1036	26 x 1"		5/50
165 0074	32 x 1"		5/25
165 0152	40 x 1"1/4		5/25
165 0185	50 x 1"1/2		1/8
165 0203	63 x 2"		1/8



i disponueshëm edhe në një version të veshur me kallaj





1651
Niple e drejtë e dyfishtë

Kodi	Dimensioni	Çmimi €	Njësia/pako
165 0016	16 x 16		10/100
165 0022	20 x 20		10/100
165 0037	26 x 26		5/50
165 0051	32 x 32		5/25
165 0059	40 x 40		5/25
165 0060	50 x 50		1/16
165 0068	63 x 63		1/16
165 1111	75 x 75		1/10
165 1254	90 x 90		1/1
Redukueset			
165 0040	20 x 16		10/100
165 0093	26 x 16		10/100
165 0093	26 x 20		10/100
165 0186	32 x 16		5/25
165 0115	32 x 20		5/25
165 0067	32 x 26		5/25
165 0150	40 x 26		5/25
165 0103	40 x 32		5/25
165 0154	50 x 32		1/16
165 0126	50 x 40		1/16
165 0170	63 x 40		1/16
165 0145	63 x 50		1/16
165 1113	75 x 50		1/10
165 1112	75 x 63		1/10
165 1261	90 x 63		1/1
165 1256	90 x 75		1/1



1653
Kthesë e dyfishtë

Kodi	Dimensioni	Çmimi €	Njësia/pako
165 0011	16 x 16		10/100
165 0348	20 x 16		10/100
165 0006	20 x 20		10/100
165 0003	26 x 26		5/25
165 0013	32 x 32		5/25
165 0036	40 x 40		5/25



i disponueshëm edhe në një version të veshur me kallaj

165 0043	50 x 50	1/8
165 0056	63 x 63	1/8
165 1118	75 x 75	1/6
165 1253	90 x 90	1/1



1659
Tee femër

Kodi	Dimensioni	Çmimi €	Njësia/pako
165 0031	16 x 1/2" x 16		10/100
165 0039	20 x 1/2" x 20		10/100
165 0079	20 x 3/4" x 20		5/50
165 0105	26 x 1/2" x 26		5/25
165 0048	26 x 3/4" x 26		5/25
165 0142	32 x 1"1/2 x 32		5/25
165 0125	32 x 3/4" x 32		5/25
165 0054	32 x 1" x 32		5/25
165 1128	40 x 3/4" x 40		1/20
165 0118	40 x 1" x 40		1/20
165 0112	40 x 1"1/4 x 40		1/20
165 0130	50 x 3/4" x 50		1/10
165 0146	50 x 1" x 50		1/10
165 0162	63 x 1" x 63		1/5
165 1248	63 x 1"1/2 x 63		1/5
165 1122	75 x 1" 1/4 x 75		1/5
165 1255	90 x 1" x 90		1/1
165 1268	90 x 1"1/4 x 90		1/1



1658
Tee mashkull

Kodi	Dimensioni	Çmimi €	Njësia/pako
165 0085	16 x 1/2" x 16		10/100
165 0092	20 x 1/2" x 20		5/100
165 0131	20 x 3/4" x 20		5/50
165 0149	26 x 1/2" x 26		5/25
165 0098	26 x 3/4" x 26		5/25
165 0167	26 x 1" x 26		5/25
165 0657	32 x 3/4" x 32		5/25
165 0155	32 x 1" x 32		5/25
165 0209	40 x 1"1/4 x 40		1/20

1657
Tee

Kodi	Dimensioni			Çmimi €	Njësia/pako
	1	2	3		
165 0002	16	16	16		10/50
165 0005	20	20	20		5/50
165 0018	26	26	26		5/25
165 0058	32	32	32		5/25
165 0083	40	40	40		1/20
165 0108	50	50	50		1/10
165 0109	63	63	63		1/5
165 1114	75	75	75		1/5
165 1265	90	90	90		1/1
Tee redukuese					
165 0070	16	20	16		5/50
165 0351	16	26	16		5/25
165 0019	20	16	16		5/50
165 0008	20	16	20		5/50
165 0045	20	20	16		5/50
165 0069	20	26	20		5/25
165 0102	26	16	16		5/25
165 0078	26	16	20		5/25
165 0026	26	16	26		5/25
165 0132	26	20	16		5/25
165 0047	26	20	20		5/25
165 0017	26	20	26		5/25
165 0127	26	26	16		5/25
165 0063	26	26	20		5/25
165 0165	26	32	26		5/25
165 0073	32	16	32		5/25
165 0156	32	20	20		5/25
165 0136	32	20	26		5/25
165 0055	32	20	32		5/25
165 0075	32	26	26		5/25
165 0064	32	26	32		5/25
165 0143	32	32	20		5/25
165 0075	32	32	26		5/25
165 0064	32	40	32		1/20
165 0143	40	16	40		1/20

1657SN - Tee redukuese

Kodi	Dimensioni			Çmimi €	Njësia/pako
	1	2	3		
165 0096	40	20	40		1/20
165 0081	40	26	40		1/20
165 0128	40	32	32		1/20
165 0095	40	32	40		1/20
165 0222	40	40	26		1/20
165 0192	40	40	32		1/20
165 0259	40	50	40		1/10
165 0308	50	16	50		1/10
165 0168	50	20	50		1/10
165 0117	50	26	50		1/10
165 0123	50	32	50		1/10
165 0196	50	40	40		1/10
165 0148	50	40	50		1/10
165 0230	50	50	32		1/10
165 0224	50	50	40		1/10
165 0086	63	26	63		1/5
165 0129	63	32	63		1/5
165 0147	63	40	63		1/5
165 0166	63	50	63		1/5
165 1116	75	50	75		1/5
165 1115	75	63	75		1/5
165 1266	90	63	90		1/1
165 1267	90	75	90		1/1

1661
Kthesë 45°

Kodi	Dimensioni	Çmimi €	Njësia/pako
165 0197	26 x 26		5/25
165 0176	32 x 32		5/25
165 0124	40 x 40		5/25
165 0144	50 x 50		1/10
165 0172	63 x 63		1/5



i disponueshëm edhe në një version të veshur me kallaj



1687
Kryq

Kodi	Dimensioni	Çmimi €	Njësia/pako
165 0307	20 x 16 x 20 x 16		5/25
165 0331	20 x 20 x 16 x 16		5/25
165 0320	20 x 20 x 20 x 20		5/25
165 0380	26 x 16 x 20 x 16		5/20
165 0322	26 x 20 x 16 x 16		5/20
165 0327	26 x 20 x 20 x 20		5/20



1688
Kolektor 5 dalje

Kodi	Dimensioni	Çmimi €	Njësia/pako
165 0784	20 x 20 x 16 x 16 x 16		5/20
165 0785	20 x 20 x 20 x 20 x 20		5/20
165 0787	26 x 20 x 16 x 16 x 16		5/20
165 0788	26 x 20 x 20 x 20 x 20		5/20



1677
Ndalësë fundore

Kodi	Dimensioni	Çmimi €	Njësia/pako
165 0208	16		10/100
165 0336	18		10/100
165 0216	20		10/100
165 0282	26		5/50
165 0310	32		5/50
165 0315	40		5/25



i disponueshëm edhe në një version të veshur me kallaj



1651KB
Fiting i drejtë i dyfishtë për tub shumëshitesor/tub bakri me kompresim

Kodi	Dimensioni	Çmimi €	Njësia/pako
165 0120	16 x 2,0 (Ø15)		10/100
165 0164	20 x 2,0 (Ø22)		10/100
165 0236	26 x 3,0 (Ø22)		5/25
165 0335	26 x 3,0 (Ø28)		5/25



1653KB
Kthesë e dyfishtë për tub shumëshitesor/tub bakri me kompresim

Kodi	Dimensioni	Çmimi €	Njësia/pako
165 0283	16 x 2,0 (Ø15)		10/100
165 0284	20 x 2,0 (Ø22)		10/100
165 0324	26 x 3,0 (Ø22)		5/25



1651CY
Fiting i drejtë për tub shumëshitesor/tub cilindrik

Kodi	Dimensioni	Çmimi €	Njësia/pako
165 0317	16 (Ø15)		10/100
165 0334	20 (Ø15)		10/100
165 0313	20 (Ø22)		10/100
165 0340	26 (Ø22)		10/100
165 0345	26 (Ø28)		10/100
165 1476	32 (Ø28)		10/100



1674
Redukuese për tuba shumëshitesorë/tuba bakri të salduar

Kodi	Dimensioni	Çmimi €	Njësia/pako
165 0270	16 x 2,0 (Ø15)		10/250

**1665**

Fitingje të drejta me dado të lirshme dhe rondele të sheshtë



Kodi	Dimensioni	Çmimi €	Njësia/pako
165 0256	16 x 3/8"		10/100
165 0034	16 x 1/2"		10/100
165 0133	16 x 3/4"		10/100
165 0297	16 x 1"		10/100
165 0061	20 x 1/2"		10/100
165 0062	20 x 3/4"		10/100
165 0072	26 x 3/4"		2/100
165 0071	26 x 1"		2/50
165 0294	26 x 1"1/4		2/90
165 0354	32 x 3/4"		2/100
165 0134	32 x 1"		2/100
165 0161	32 x 1"1/4		2/80
165 0240	32 x 1"1/2		1/50
165 0239	40 x 1"1/2		1/25
165 0257	50 x 2"		1/30
165 1178	63 x 2"1/2		1/20
165 1179	75 x 2"1/2		1/10

**1667**

Niple e drejtë mashkull me lidhës të lakuar të sipërm

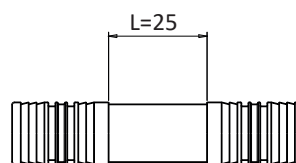
Kodi	Dimensioni	Çmimi €	Njësia/pako
165 0217	16 x 1/2"		10/100
165 0273	16 x 3/4"		10/100
165 0250	20 x 1/2"		5/100
165 0235	20 x 3/4"		5/100
165 0237	26 x 3/4"		5/25
165 0286	26 x 1"		5/25
165 0254	32 x 1"		1/40

**1671**

Shtesë për mirëmbajtje tubash

Kodi	Dimensioni	Çmimi €	Njësia/pako
165 0202	16		5/100
165 0200	20		5/100

Gjatësia e prerjes 25mm

**H9300**

Unazë-O



Kodi	Dimensioni	Çmimi €	Njësia/pako
040 0100	16		250/1500
040 0101	20		250/1500
040 0102	26		250/1500
040 0103	32		250/1500
040 0104	40		100/1000
040 0105	50		10/1000
040 0106	63		10/1000

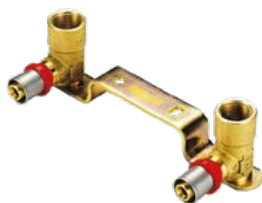
**1670B**

Këllëf i pandryshkshëm Cobrapress dhe unazë plastike

Kodi	Dimensioni	Çmimi €	Njësia/pako
165 0758	16		10/350
165 0760	20		10/300
165 0761	26		10/200
165 0762	32		10/150
165 0763	40		10/100
165 0764	50		1/50
165 0765	63		1/30



i disponueshëm edhe në një version të veshur me kallaj

**1678**

Krah dhe rakorde fundore H=37 mm

Kodi	Dimensioni	Çmimi €	Njësia/pako
165 0319	16x1/2" Int. 150 mm H = 150		1/25

**1662LG**

Rakord i lakuar me flanaxhë kaluese për muret prej druri

Kodi	Dimensioni	Çmimi €	Njësia/ pako
165 1063	16 x 1/2" L=28		1/50

**1656, 1656 SM/XL**

Kthesë muri me tre vrima femër

1656SMS H=40 mm

Kodi	Dimensioni	Çmimi €	Njësia/p ako
165 0021	16 x 1/2"		10/50
165 0088	20 x 1/2"		10/50

1656SN H=53 mm

Kodi	Dimensioni	Çmimi €	Njësia/pako
165 0004	16 x 1/2"		10/50
165 0038	20 x 1/2"		5/50

1656XLSN H=77 mm

Kodi	Dimensioni	Çmimi €	Njësia/ pako
165 0097	16 x 1/2"		10/50

**1676SM**

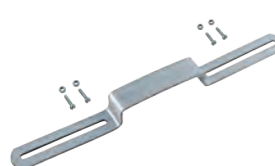
Kthesë e dyfishtë femër modeli i shkurtër H=40 mm

Kodi	Dimensioni	Çmimi €	Njësia/pako
165 0215	16 x 1/2"		10/50
165 0267	20 x 1/2"		5/50

**1662CG**

Rakord i lakuar me flanaxhë kaluese për muret në kartongjes

Kodi	Dimensioni	Çmimi €	Njësia/ pako
165 1062	16 x 1/2" L=28		1/50

**1481**

Krah për bërryla për vendosje në pllakat e murit

Kodi	Dimensioni	Çmimi €	Njësia/pako
147 0005	-		1/100

**1656ISOL01**

Komplet izolimi akustik për tu përdorur me art.1656

Kodi	Dimensioni	Çmimi €	Njësia/pako
165 0305	1/2"		10/50

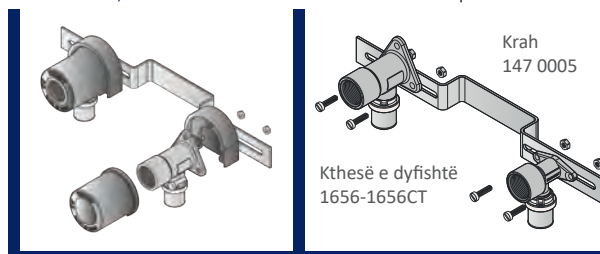
**1656ISOL02**

Komplet izolimi akustik për tu përdorur me art.1656XL

Kodi	Dimensioni	Çmimi €	Njësia /pako
165 0344	1/2"		10/50

1656ISOL01, 02 -Shembull instalimi

1481 - Si përdoret

Krah
147 0005Kthesë e dyfishtë
1656-1656CT

i disponueshëm edhe në një version të veshur me kallaj

BREVETTATO PATENTED

**1664CG**

Bërryl me kllapa për hyrjen e ujit për lidhjen e rubinetit, për mure me karton gipsi me trashësi deri në 13mm.

Kodi	Dimensioni	Çmimi €	Njësia/pako
165 1060	16 x 1/2"		1/5
165 1271	20 x 1/2"		1/5

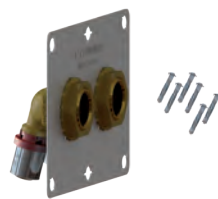
Distanca qendrore: 150 mm

**1664CGXL**

Bërryl me kllapa për hyrjen e ujit për lidhjen e rubinetit, për mure me karton gipsi me trashësi deri në 20mm.

Kodi	Dimensioni	Çmimi €	Njësia/pako
165 1311	16 x 1/2"		1/5
165 1313	20 x 1/2"		1/5

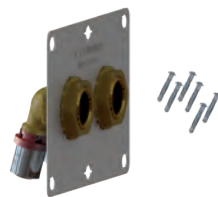
Distanca qendrore: 150 mm

**1664CG55**

Bërryl me kllapa për hyrjen e ujit për lidhjen e rubinetit, për mure me karton gipsi me trashësi deri në 13mm.

Kodi	Dimensioni	Çmimi €	Njësia/pako
165 1236	16 x 1/2"		1/5
165 1272	20 x 1/2"		1/5

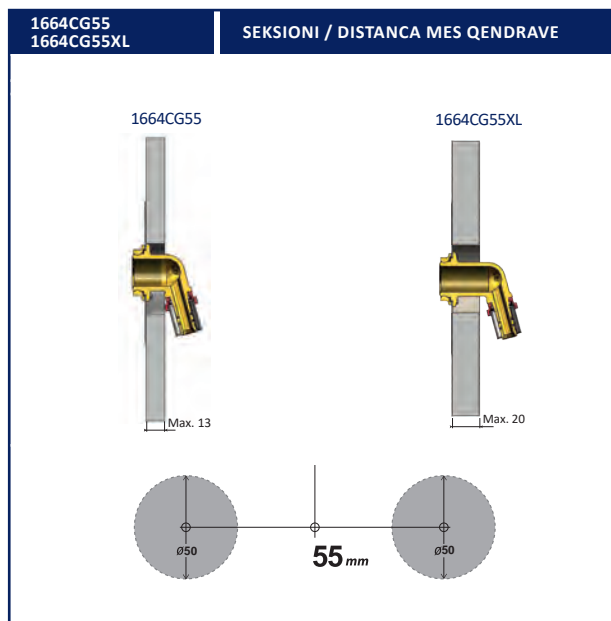
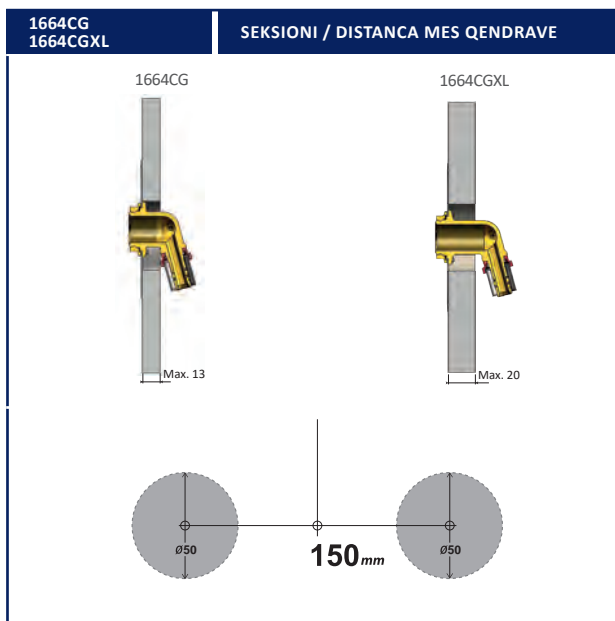
Distanca qendrore: 55 mm

**1664CG55XL**

Bërryl me kllapa për hyrjen e ujit për lidhjen e rubinetit, për mure me karton gipsi me trashësi deri në 20 mm.

Kodi	Dimensioni	Çmimi €	Njësia/pako
165 1312	16 x 1/2"		1/5
165 1314	20 x 1/2"		1/5

Distanca qendrore 55 mm



**1676USM**

Bërthyl femër i dyfishtë për vendosje në pllakat e murit modeli i ulët H=40 mm

Kodi	Dimensioni	Çmimi €	Njësia/pako
165 1315	16 x 1/2"		10/50
165 1317	20 x 1/2"		5/50

**1654U**

Bërthyl U i dyfishtë muri

Kodi	Dimensioni	Çmimi €	Njësia/pako
165 1402	16 x 1/2"		10/50
165 1403	20 x 1/2"		5/50

**2276**

Valvola mbyltese të dyfishta me të integruar, të kompletuara me kuti kontrolli, për sistemet sanitare.

Kodi	Dimensioni	Çmimi €	Njësia/pako
226 0108	DN15 - FASTEC		1/80

Për t'u lidhur me fittinga FASTEC – art. 1651FS

**2276U**

Valvola mbyltese singole me gjeometri të integruar U, të kompletuara me kuti kontrolli, për sistemet sanitare

Kodi	Dimensioni	Çmimi €	Njësia/pako
226 0110	DN15 - FASTEC		1/8

Për t'u lidhur me fittinga FASTEC – art. 1651FS

**2276PL**

Pllakë mbulese për kutinë me integrim artikulli 2276 dhe 2276U (dimensionet 135 x 90 mm).

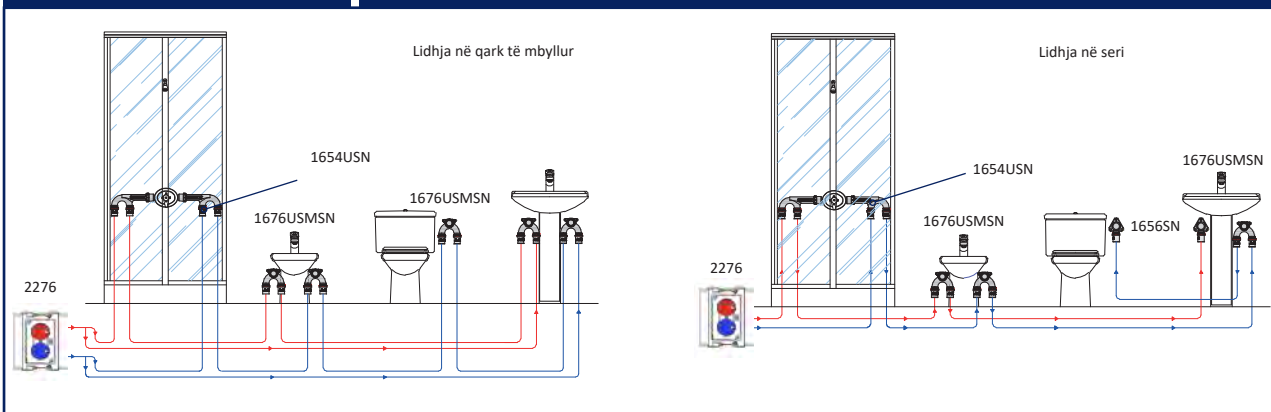
Kodi	Ngjyra	Çmimi €	Njësia/pako
226 0112	E bardhë		1/25
226 0114	I veshur me nikel		1/25

**1651FS**

Nipel çift drejtë për tub shumëstresorë / lidhje FASTEC

Kodi	Dimensioni	Çmimi €	Njësia/pako
165 1039	16 x 2,0 - FASTEC		10/100
165 1040	20 x 2,0 - FASTEC		10/100
165 1041	26 x 3,0 - FASTEC		5/50

1676USM
1654U

SHEMBULL INSTALIMI

i disponueshëm edhe në një version të veshur me kallaj



1675
Tuba shmangieje në formë T-je

Kodi	Dimensioni	Çmimi €	Njësia/pako
165 0205	16 x 16 x 16		5/15
165 0183	20 x 16 x 16		5/15
165 0157	20 x 16 x 20		5/15
165 0174	20 x 20 x 20		5/15



1675ISOL
Komplet izolimi për Art. 1675

Kodi	Dimensioni	Çmimi €	Njësia/pako
159 0045	-		1/30



1679KB
Mbajtëse dhe fittingje për tub shumështrësor Ø16x2 / tub bakri Ø15

Kodi	Dimensioni	Çmimi €	Njësia/pako
165 0287	INT 35 H=53		1/25
165 0375	INT 35 H=65		1/25
165 0376	INT. 38 H=53		1/25
165 0377	INT 38 H=65		1/25
165 0285	INT. 50 H=53		1/25
165 0329	INT 50 H=65		1/25



1673
Tuba në formë T-je për kaloriferë (tuba bakri Ø15)

Kodi	Dimensioni	Çmimi €	Njësia/pako
Tub bakri Ø 15 L= 300			
165 0266	16		5/40
165 0229	20		5/40
Tub bakri Ø 15 L = 1100			
165 0332	16		5/500
165 0293	20		5/500



1672
Bërryl fundor për kalorifer (tub bakri Ø15)

Kodi	Dimensioni	Çmimi €	Njësia/pako
Tub bakri Ø 15 L = 200			
165 0099	16		5/50
Tub bakri Ø 15 L = 300			
165 0066	16		5/50
165 0194	20		5/50
Tub bakri Ø 15 L = 1100			
165 0223	16		5/500
165 0312	20		5/500
Tub bakri Ø 15 L = 300			
165 0138	16		5/50



1672CY
Bërryl fundor për kalorifer (tub bakri Ø15)
Kodi

Kodi	Dimensioni	Çmimi €	Njësia/pako
Tub bakri Ø 15 L=160			
165 1028	16		5/50





**1695TM01**

Makinë shtrënguese standarde me dimensione Ø 14 deri Ø 90



Makina presë dorëzohet në një valixhe që përmbanë: bateri të rikarikueshme Li-Ion 18

Vdc/2,0 Ah, karikues, nofulla (opsionale) Ø 16, Ø 20, Ø 26

Kodi	Nofulla	Çmimi €	Njësia/pako
159 0085	Me dalje		1/1
159 0086	16 - 20 - 26		1/1

**1695TM03**

Makinë shtrënguese standarde me dimensione Ø 14 deri Ø 32



Makina presë dorëzohet në një valixhe që përmbanë: bateri të rikarikueshme Li-Ion 18

Vdc/2,0 Ah, karikues, nofulla (opsionale) Ø 16, Ø 20, Ø 26

Kodi	Nofulla	Çmimi €	Njësia/pako
159 0089	Me dalje		1/1
159 0090	16 - 20 - 26		1/1

**1695TM01B**

Bateri Li-ION e përshtatshme për makina shtrënguese STANDARDE

Kodi	Lloji	Çmimi €	Njësia/pako
159 0087	18Vdc/2,0 Ah		1/1

**1695TM03B**

Bateri Li-ION e përshtatshme për MINI makinë shtrënguese TIEMME MINI 1695TM03

Kodi	Lloji	Çmimi €	Njësia/pako
159 0091	230 Vac		1/1

**1695TM01C**

Karikues baterie për makina shtrënguese STANDARDE

Kodi	Lloji	Çmimi €	Njësia/pako
159 0088	230 Vac		1/1

**1695TM03C**

Karikues baterie për MINI makinë shtrënguese

Kodi	Lloji	Çmimi €	Njësia/pako
159 0092	230 Vac		1/1

Fotot në këtë katalog janë treguese dhe nuk detyrojnë kompaninë, e cila mban shkrimin për t'i ndryshuar ato pa paralajmërim paraprak.



**1681MINI**

Nofull presimi me profil TH-TM e personalizuar për makinë shtrënguese MINI

Kodi	Dimensioni	Çmimi €	Njësia/pako
159 0025	16		1/1
159 0027	20		1/1
159 0036	26		1/1
159 0028	32		1/1

**1681**

Nofull presimi me profil RF - TM e personalizuar

Kodi	Dimensioni	Çmimi €	Njësia/pako
159 0005	16		1/1
159 0004	20		1/1
159 0006	26		1/1
159 0001	32		1/1
159 0010	40		1/1
159 0008	50		1/1
159 0012	63		1/1
159 0123	75		1/1
159 0101	75		1/1
159 0117	90		1/1

Nofulla 3 pjesëshe

Nofulla 3 pjesëshe, profil U, për artikujt 265 1256 & 165 1267

Nofulla 4 pjesëshe

Nofulla 4 pjesëshe, U profil

**1497
1497EST**

Sustë për mbledhjen e tubave

Kodi	Dimensioni	Çmimi €	Njësia/pako
E brendshme L = 100 cm			
034 0001	16		1/50
034 0007	20		1/50
034 0020	25 - 26		1/20
E jashtme L = 50 cm			
034 0002	16		1/20
034 0005	20		1/20
034 0080	26		1/20

**1684**

Makina e mbledhjes së tubave

Kodi	Dimensioni	Çmimi €	Njësia/pako
034 0016	16 - 32		1/1

**1498SET**

Komplet me vegla profesionale për spastrim/kalibrim të tubave Al-Cobrapex

Kodi	Dimensioni	Çmimi €	Njësia/pako
034 0018	14 ÷ 40		1/1
034 0011	16 - 20 - 25 - 26		1/1

**1498MT**

Dorezë këmbimi në formë T-je për vegla spastrimi/kalibrimi Art. 1498US

Kodi	Dimensioni	Çmimi €	Njësia/pako
034 0017	"T"		1/1

Të përdoret me 1498US për operim manual

**1498UM**

Vegla profesionale për spastrim/kalibrim të tubave Al-Cobrapex me dorezë fikse

Kodi	Dimensioni	Çmimi €	Njësia/pako
034 0006	16 x 2,0		1/1
034 0008	20 x 2,0		1/1
034 0009	25 x 2,5 - 26 x 3,0		1/1
034 0014	32 x 3,0		1/1

**1498US**

Vegla profesionale këmbimi për spastrim/kalibrim të tubave Al-Cobrapex

Kodi	Dimensioni	Çmimi €	Njësia/pako
034 0021	16 x 2,0		1/100
034 0023	20 x 2,0		1/100
034 0024	25 x 2,5 - 26 x 3,0		1/100
034 0027	32 x 3,0		1/100
034 0025	40 x 3,5		1/100
034 0028	50 x 4,0		1/100
034 0031	63 x 4,5		1/100

të përdoret me çelës gjashtëkëndor me dimension 10

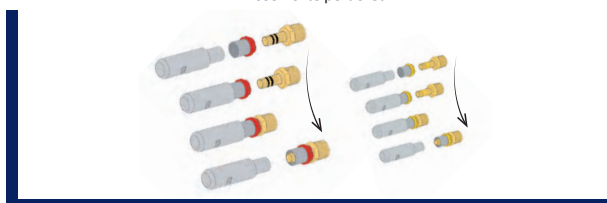
të përdoret me art. 1498MT për turiele elektrike ose heqje manuale

**1699**

Mjet montimi për mbështjellëset nga inoxi

Kodi	Dimensioni	Çmimi €	Njësia/pako
159 0063	14		1/10
159 0056	16		1/25
159 0058	18		1/10
159 0054	20		1/25
159 0055	26		1/20
159 0053	32		1/10
159 0057	40		1/10
159 0120	50		1/5
159 0121	63		1/5

1699 - Si të përdoret



BËRJA E NJË BASHKIMI ME MONTIMIN ME FITING PRESE SERIA 1650

KUJDES! Ekzekutimi i gabuar i një prej veprimeve të mëposhtme mund të komprometojë vulën e lidhjes.

PRERJA



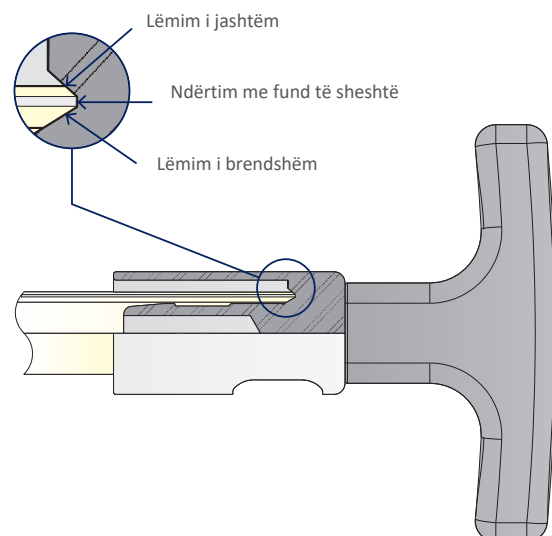
Së pari ju duhet të prisni tubin në madhësinë e dëshiruar. Për të bërë prerjen këshillohet përdorimi i gërsërëve (deri në Ø32mm) ose prerëse tubash (për të gjithë diametrat) siç tregohet në figurat e mëparshme, duke u siguruar që prerja të

jetë sa më pingul me boshtin e vetë tubit. Ekzekutimi i gabuar i prerjes mund të ndikoj në mbylljen hidraulike të bashkimit.

KALIBRIMI DHE LËMIMI



Më pas vazhdoni me kalibrimin dhe heqjen e gurëve duke përdorur mjetin e duhur. Fusni kunjin e kalibruar brenda tubit duke e rrotulluar me kujdes në mënyrë që të rivendosni formën origjinale rrethore të tubit. Në të njëjtën kohë, shtyni kalibruesin brenda tubit duke mbajtur atë duke e rrotulluar; në këtë mënyrë pjerrtësia drejtuese (e brendshme dhe e jashtme) kryhet me anë të prerësve të posaçëm me të cilët është i pajisur kalibruesi. Hiqni çdo material të mbetur brenda tubit. Ky veprim mund të kryhet ose me dorë ose i kombinuar me një turiele elektrike për sa kohë që ajo nuk e kalon shpejtësinë prej 500 rpm për të shmangur tejnxejen e tubit.



FUTJA E TUBIT



Me pajisjet mekanike të presës, funksionimi i lidhjes së tubit AL-COBRAPEX thjeshtë reduktohet në futjen e tubit në lidhësin e zorrës së montimit derisa të vendoset plotësisht. Unaza plastike përbën një inspektues të futjes së saktë të tubit.



PRESIMI



Pasi tubi të jetë montuar në montim, mbetet vetëm të deformoni mbërthyesen nga çeliku inox duke shtypur me një pincë të veçantë duke përdorur një profil të pajtueshëm me vetë sistemin.

TIEMME ka krijuar dhe garantuar pincat e veta duke futur logon e saj brenda. Kjo do të mbetet e gdhendur në mbërthyesen pas shtypjes në mënyrë që përdorimi i saj të jetë i dukshëm.

10 VJET GARANCI PËR SISTEMET "AL-COBRAPEX"
NË INSTALIME TË NGROHJES OSE HIDRAULIKËS



10 VJET GARANCI

SISTEMET RADIANTE TË NGROHJES/FTOHJES

Tiemme Raccorderie S.p.A. ofron një garancion 10 vjeçarë për tubat e saj Cobra-pex Oxistop dhe Al-Cobrapex dhe pajisjet relevante të tyre prej tunxhi Tiemme të përdorura në sistemet radiante. Garancioni dëshmohet përmes lëshimit të një çertifikate me emrin: **ZERO10 GARANCI "Zero Rrezik për 10 vjet!"**.
Një çertifikatë e tillë lëshohet ekskluzivisht me kërkesë specifike të instaluesit.

- a) Konsumatori:
- Adresa
- Projektuesi përgjegjës:
- Adresa
- c) Projekt referimi:
- d) Vendi i instalimit:
- e) Vendi i instalimit:
- f) Lloji i tubave: CobraPex CobraPex Oxistop Al-CobraPex
- g) Aksesorë prej tunxhi, çeliku, poliamide:
- h) Firma e instalimit:
- Adresa
- i) Shitësi:
- l) Data e përfundimit të instalimit:
- m) Testimi i sistemit/data e fillimit:

Unë deklaroj nën përgjegjësinë time personale se materiali është instaluar dhe testuar në përputhje me udhëzimet teknike të dhëna në katalogët teknikë të prodhuesit dhe/ose në standardet referuese dhe/ose projekt.

Vula dhe nënshkrimi i instaluesit:

Data:

Garancia është e vlefshme vetëm nëse plotësoni siç duhet të gjitha pjesët e saj dhe e dërgoni tek TIEMME RACCORDERIE S.p.A. brenda 30 ditëve nga data e testimit të sistemit / fillimit të impiantit.



GZ10.RAD.R02

1/3

10 VJET GARANCI PËR SISTEMET "AL-COBRAPEX" NË INSTALIME TË NGROHJES OSE HIDRAULIKËS

KUSHTET E GARANCISË TË TIEMME RACCORDERIE S.P.A.

1 – Kushtet e garancisë

- 1.1 Garancia është e vlefshme vetëm nëse produktet e Tiemme Raccorderie S.p.A janë instaluar dhe përdorur.
- 1.2 Garancia do të mbulojë dëmet e hasura brenda, dhe jo më shumë se, 10 vjet nga data e testimit të sistemit dhe do të zbatohet vetëm nëse formulari aktual është plotësuar plotësisht, nënshkruar, marrë dhe pranuar brenda 30 ditëve pasi sistemi është testuar / vënë në punë.
- 1.3 Kjo garanci do të pushojë së zbatuari nëse tubat dhe / ose aksesorët prej tunxhi, çelik ndryshëm nga TIEMME janë përdorur. Në mënyrë të ngjashme, garancia nuk do të mbulo shkaktuar nga forca madhore.
- 1.4 TIEMME nuk do të pranojë asnjë detyrim që rrjedh nga garancisë nuk tregon se instalimi është bërë në përputhje të rreptë me udhëzimet dhe informata projektimit, instalimin dhe funksionimin e sistemit në përputhje me ligjet, rregullat dhe rregulloret në fuqi dhe specifikimet teknike të Tiemme Raccorderie S.p.A..
- 1.5 Sistemi duhet të miratohet nga një instalues i regjistruar dhe i kualifikuar i ngrohjes dhe hidraulikës. Kjo garanci nuk do të mbulojë asnjë lloj dëmtimi të shkaktuar nga faktorë të jashtëm (p.sh. : dëmtime ngricat, dëmtimet e pikut termik, tubacionet e dëmtuara gjatë transportit ose instalimit, etj.).
- 1.6 Në rast dëmtimi, i njëjti duhet t'i paraqitet në TIEMME me shkrim brenda, dhe jo më v kur u ndesh me dëmin. Në çdo rast, TIEMME –së duhet t'i jepet mundësia për të inspektuar dëmin par ekzekutimit të masave përmirësuese. Mosrespektimi i këtij kushti do të rezultojë në humbje të mbulimit të garancisë.
- 1.7 Çdo masë e ndërmarrë nga TIEMME për të zbutur dëmin nuk do të përbëjë njohjen e përgjegj Negociatat në rrjedhë për një furnizim zëvendësues në asnjë rrethanë nuk do të përbëjnë një heqje dorë të heshtur nga TIEMME, e të drejtës për të treguar se njoftimi për dëmin e kërkuar sipas pikës 1.6 nuk është dhënë në kohën e duhur, ishte i pabazuar ose në ndonjë mënyrë tjetër i pamjaftueshëm.
- 1.8 Marrëveshjet verbale shtesë do të jenë të pavlefshme.

2 – Përmbytja dhe pajtueshmëria me detyrimet e garancisë

- 2.1 TIEMME do të paguajë kompensim për tubat dhe/ose aksesorët prej tunxhi, çeliku, poliamidi të cilë janë gjetur të jenë dëmtuar dhe treguar në mënyrë eksplicite në garancinë aktuale për dokumentit. Në këto raste, TIEMME gjithashtu do të kompensojë çdo dëm të shkaktuar nga komponentët e dëmtuar.
- 2.2 Tiemme merr përsipër dhe bie dakord të dëmshpërblejë dhe të mbajë të padëmshëm palën e siguruar nga çdo detyrim për kompensim që rrjedh nga përgjegjësia civile, në zbatim të ligjit, si e drejtë kompensimi për dëmet e shkaktuara në mënyrë të pavullnetshme të palëve të treta nga defektet e produkteve të përshkruara në këtë garanci, vdekje, lëndime personale dhe shkatërrimi ose dëmtimi i objekteve të ndryshme nga produkti me defekt, si pasojë e një ngjarjeje aksidentale të shkaktuara nga produkti i Tiemme.
- 2.3 Me një kufi kompensimi deri në 500,000 €, garancia aktuale mbulon gjithashtu dëmet që rr ndërprerje, pezullime totale ose të pjesshme të aktiviteteve ose shërbimeve industriale, tregtar bujqësore, me kusht që ato të jenë rezultat i një të aksidentuari me të drejtë kompensimi.
- 2.4 TIEMME do të marrë përgjegjësinë e specifikuar në pikën 2.1 deri në një shumë maksimale prej:
 - € 3,000,000 për viktimitë
 - € 3,000,000 për më shumë se një viktimitë brenda të njëjtës periudhë sigurimi vjetore
 - € 3,000,000 për "serinë e viktimave": të destinuara si një numër viktimash që kanë origjinën nga i njëjti defekt, edhe nëse haset në produkte të ndryshme dhe në vite të ndryshme.
- 2.5 Për të pasur të drejtën e mbulimit të garancisë sipas çertifikatës aktuale të garancisë, pala e a duhet të paraqesë çertifikatën e garancisë të plotësuar dhe nënshkruar siç duhet..
- 2.6 Instalimi ose përdorimi i produkteve që nuk furnizohen nga Tiemme Raccorderie S.p.A. do të rezultojë menjëherë në konfiskim të garancisë.
- 2.7 Përfundimi kontraktual i garancisë aktuale nuk do të zgjatet për shkak të ndonjë kërkesë garancie të bërë gjatë periudhës së garancisë.
- 2.8 Marrëveshjet verbale shtesë do të jenë të pavlefshme..

10 VJET GARANCI PËR SISTEMET "AL-COBRAPEX" NË INSTALIME TË NGROHJES OSE HIDRAULIKËS

3 – Përjashtimet nga garancia

Në vijim përjashtohen nga garancia:

- 3.1 Shpenzimet dhe kostot e tërheqjes së produktit
 - 3.2 Shpenzime juridike nga xhepi të kryera nga çdo palë për hulumtime dhe hetime që synojnë konsta shkaku i dëmit, përjashtim i bërë për hulumtime, hetime dhe shpenzime të autorizuara më parë nga TIEMME
 - 3.3 Dëmet që rrjedhin nga detyrimet e ndërmarra vullnetarisht nga paraqitësi i kërkk drejtpërdrejt nga detyrimet.
 - 3.4 Produktet që nuk furnizohen nga Tiemme Raccorderie S.p.A
 - 3.5 Pjesë që i nënshtrohen konsumimit normal
 - 3.6 Produktet që i nënshtrohen stresit në kushte operimi të ndryshme nga ato të treguara në katalogë Tiemme dhe/ose sipas standardeve, rregulloreve dhe ligjeve në fuqi
 - 3.7 Produkte të manipuluar dhe/ose të dëmtuara
 - 3.8 Riparimi i papërshtatshëm dhe/ose i pakualifikuar dhe/ose zëvendësimi i përbërësve të sistemit
 - 3.9 Dëmi i pa dokumentuar me fotografi dhe mostra dhe, në çdo rast, dëmtimi i dokumentuar me dëshmi që nuk i atribuohet TIEMME
 - 3.10 Sistemet që nuk janë testuar
 - 3.11 Nëse mund të bëhet një përdorim tjetër nga ai i përshkruar në informacionin teknik të pr parë duke vepruar kështu, përdoruesi duhet të kontaktojë Tiemme Raccorderie S.p.A. dhe të kërkojë një autorizim me shkrim të qartë. Dështimi për të marrë një autorizim të tillë do të rezultojë që përdoruesi/ instaluesi të jetë plotësisht përgjegjës për përdorimin e bërë.
- Në këto raste, qëllimi, përdorimi dhe përpunimi i produkteve tona janë jashtë kontrollit tonë. Sidoqoftë, nëse lind një mosmarrëveshje në lidhje me përgjegjësitë e Tiemme, kjo do të kufizohet në vlerën e produkteve të furnizuara nga Tiemme dhe të përdorura nga përdoruesi/instaluesi.

4 – Juridiksioni

Çdo mosmarrëveshje që rrjedh nga garancia aktuale i nënshtrohet ekskluzivisht Gjykatës së Brescias.

TË PLOTËSOHET NGA TIEMME RACCORDERIE S.p.A.

Vula për pranim:

Data e marrjes

Numri i garancisë

TIEMME RACCORDERIE S.p.A. - Via Cavallera, n. 6/A - 25045 Castegnato (BS) - Italy - Tel. +39 030 2142211 - Fax +39 030 2142206
Customer Service Fax +39 030 2142254 - customerservice@tiemme.com - info@tiemme.com www.tiemme.com

TIEMME, KUALITET I CERTIFIKUAR



Reg. Number	13738- A	Valid From	2021-09-27
First issue date	2006-10-12	Last change date	2021-09-27
Valid Until	2024-09-28	IAF Sector	14, 18, 29, 17

Quality Management System Certificate
ISO 9001:2015

We certify that the Quality Management System of the Organization:

TIEMME RACCORDERIE S.p.A.

Is in compliance with the standard UNI EN ISO 9001:2015 for the following products/services:

design, production and sales of manifold systems, headers, pipes, valves and taps for hydro-thermal, gas, heating, cooling and solar plants.

Chief Operating Officer
Giampiero Belcredi



The maintaining of the certification is subject to annual surveillance and dependent on the observance of Kiwa Cermet Italia contractual requirements.
This certificate is composed of 1 page.

CERTIFICATE

Kiwa Cermet Italia S.p.A.
Società con socio unico,
soggetta all'attività di
direzione e coordinamento di
Kiwa Italia Holding Srl
Via Cadrano, 23
40057 Granarolo dell'Emilia
(BO)
Tel +39.051.459.3.111
Fax +39.051.763.382
E-mail: info@kivacermet.it
www.kiwa.it

CERMET

TIEMME RACCORDERIE S.p.A.

Registered Headquarters

Via Cavallera Località Barco, 6/A 25045 Castegnato (BS)

Certified sites

Via Cavallera Località Barco, 6/A 25045 Castegnato (BS)

Via Cavallera Località Barco, snc 25045 Castegnato (BS)



SGQ N° 007A



TIEMME RACCORDERIE S.p.A.

Via Cavallera, n. 6/A - 25045 Castegnato (BS) - Italy
Tel. +39 030 2142211 - Fax +39 030 2142206
info@tiemme.com



Customer Service Fax +39 030 2142254
customerservice@tiemme.com

www.tiemme.com

